



Лугано





«В хорошем дизайне функциональность
всегда первична, независимо от форм.
Но она не должна угнетать эмоции»
Джорджио Сапорити





ЛУГАНО





Данная модель в стиле Шале наполняет пространство особенной энергетикой, теплом и уютом. Как известно, Шале – это швейцарский домик в Альпах, расположенный, как правило, среди гор у реки или озера. При создании коллекции «Лугано» был сделан акцент на внешней простоте и практичности, а также на использовании преимущественно натуральных материалов. Незатейливость и лаконичность в исполнении придает кухне, выполненной из натурального дерева, еще большую ценность. Модель прекрасно впишется не только в интерьер загородного дома, но и в просторную квартиру с высокими потолками.

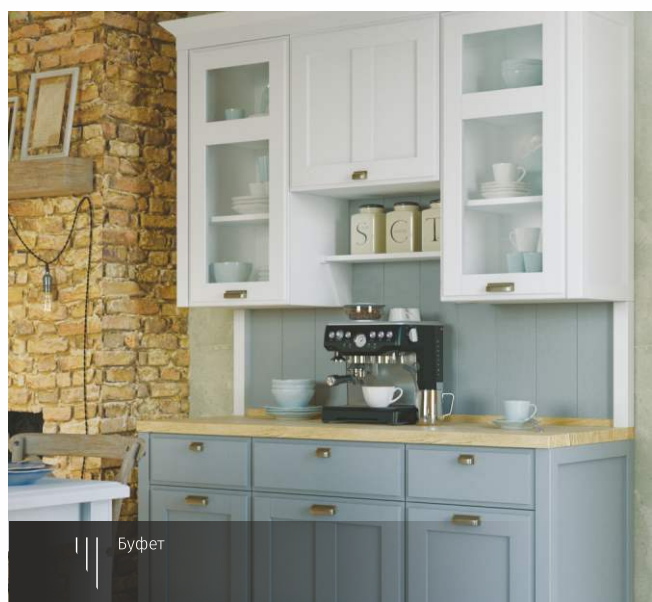
ФАСАДЫ T537 Массив ясеня **ЦВЕТ ФАСАДОВ** 125/101, без патины **ВИТРИНЫ** Стекло прозрачное **РУЧКИ** Gamet UP11-GERM11 (32, 96мм) **СТОЛЕШНИЦА** 38мм, массив ясеня, парафиномасляная смесь Палисандр **БАГЕТ** ЛГБ-1 **БОКОВЫЕ ПАНЕЛИ ДЕКОРАТИВНЫЕ** БПД9-1(150)-1, БПД9-2-1, БПД9-3 **ПОЛКИ** ЛГП-1 (ширина 600, 900мм) **СТОЛ** Палермо (массив ясеня, цвет 101, Ш/Д/В – 740/1190/770мм)



Боковые панели декоративные



Выдвижная система ArciTech (Антрацит)



Буфет

Рекомендуемые ручки для фасадов данной модели



Gamet UP11-GEPM11 (32, 96мм)



Gamet UP11-LPS01 (32, 96мм)



Giusti 88-R3 / Giusti 73-R3 (96мм)



Giusti 88-R8 / Giusti 73-R8 (96мм)



Giusti 673-C2 / Giusti 619-C2 (128мм)



Giusti 659-D1 (128мм)



Giusti 659-E8 (128мм)



Giusti 666-D1 (128, 192мм)



Giusti 666-E8 (128, 192мм)



Giusti 683-D1 (128мм)



Giusti 683-E8 (128мм)

Рекомендуемые цвета для фасадов данной модели



101



112



120



121



122



124



125



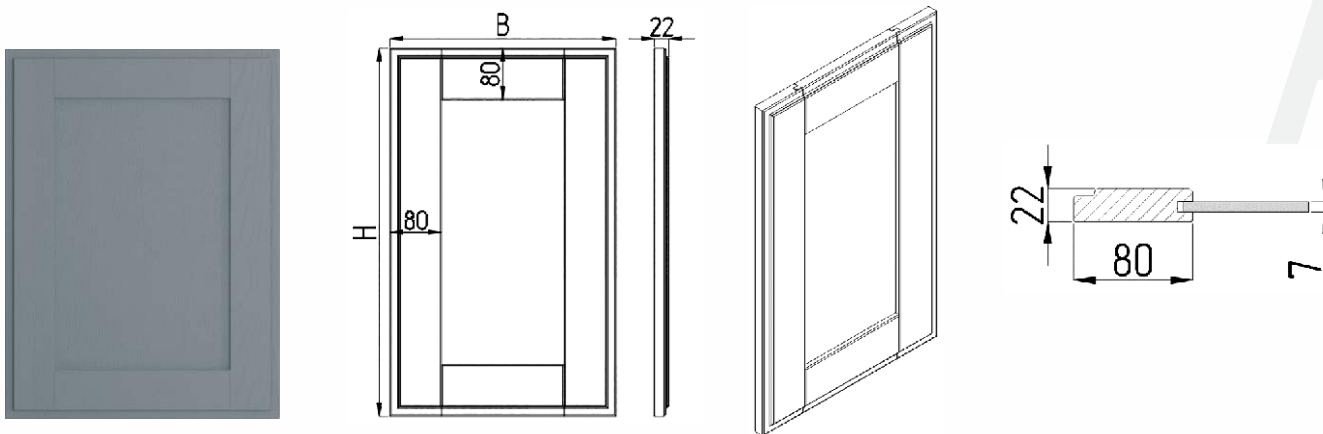
T737

Парафиномасляная смесь Палисандр

Фасад T537/T737

Варианты исполнения фасада
(в зависимости от допустимых предельных размеров)

Фасад с плоской вставкой



Высота Мин/Макс, мм	Ширина Мин/Макс, мм	Направление текстуры шпона на вставке
283 – 600	246 – 1200	⇕⇕⇕
601 – 1442	246 – 600	

T537

Рамка с шиповым соединением толщиной 22мм, материал – массив ясеня
Ширина рамки (перемычек) – 80мм

Вставка плоская толщиной 7мм, материал – плита МДФ, облицованная шпоном ясеня толщиной 0,6мм (для каркасов из ЛДСП)

Вставка плоская толщиной 7мм, материал – фанера, облицованная шпоном ясеня толщиной 0,6мм (для каркасов из шпонирующей фанеры)

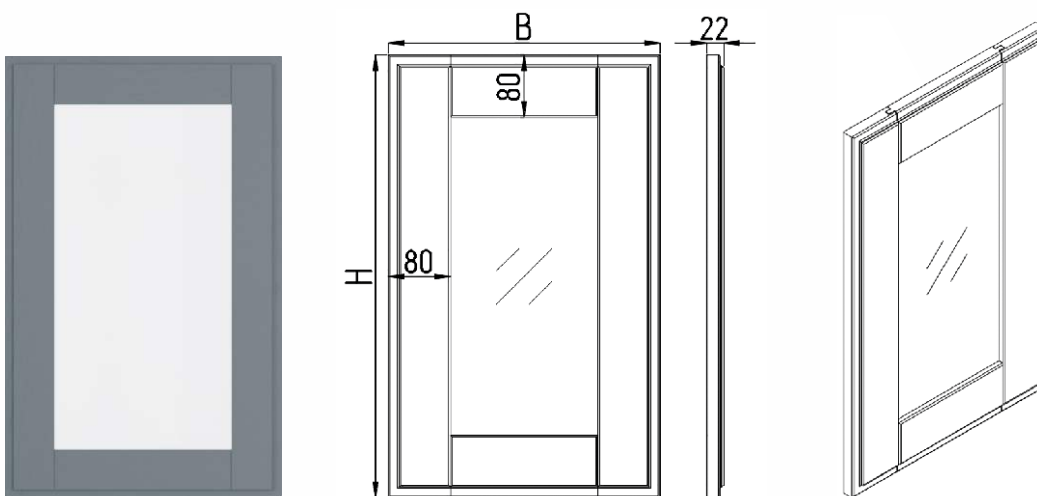
T737

Рамка с шиповым соединением толщиной 22мм, материал – массив дуба
Ширина рамки (перемычек) – 80мм

Вставка плоская толщиной 7мм, материал – плита МДФ, облицованная шпоном дуба толщиной 0,6мм (для каркасов из ЛДСП)

Вставка плоская толщиной 7мм, материал – фанера, облицованная шпоном дуба толщиной 0,6мм (для каркасов из шпонирующей фанеры)

Витрина

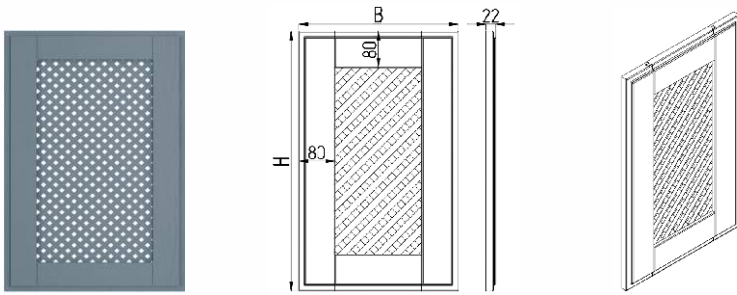


Высота Мин/Макс, мм	Ширина Мин/Макс, мм
283 – 600	246 – 1200
601 – 1442	246 – 600

Рамка с шиповым соединением толщиной 22мм, материал – массив ясеня/дуба
Ширина рамки – 80мм

Толщина стекла 4мм (крепление вставки из стекла осуществляется с помощью силиконовой резинки)

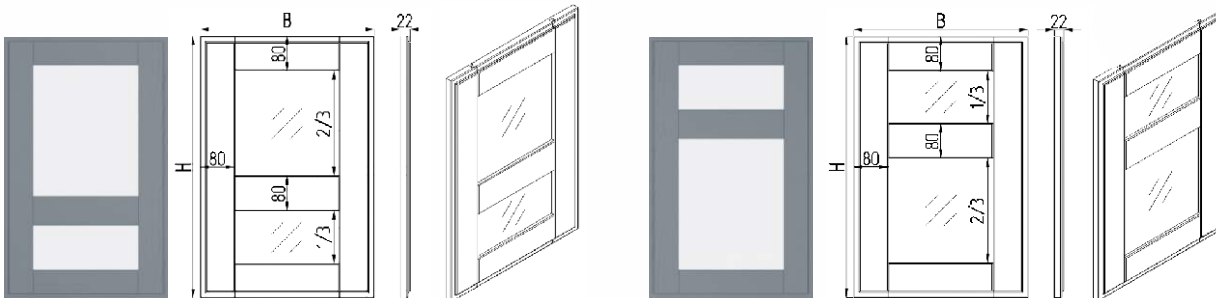
Фасад с решеткой #1



Высота Мин/Макс, мм	Ширина Мин/Макс, мм
283 – 600	246 – 1200
601 – 1442	246 – 600

Рамка с шиповым соединением толщиной 22мм, материал – массив ясеня/дуба
 Ширина рамки – 80мм
 Решетка #1 толщиной 7мм, материал – массив ясеня/дуба

Фасад Комби-В ●

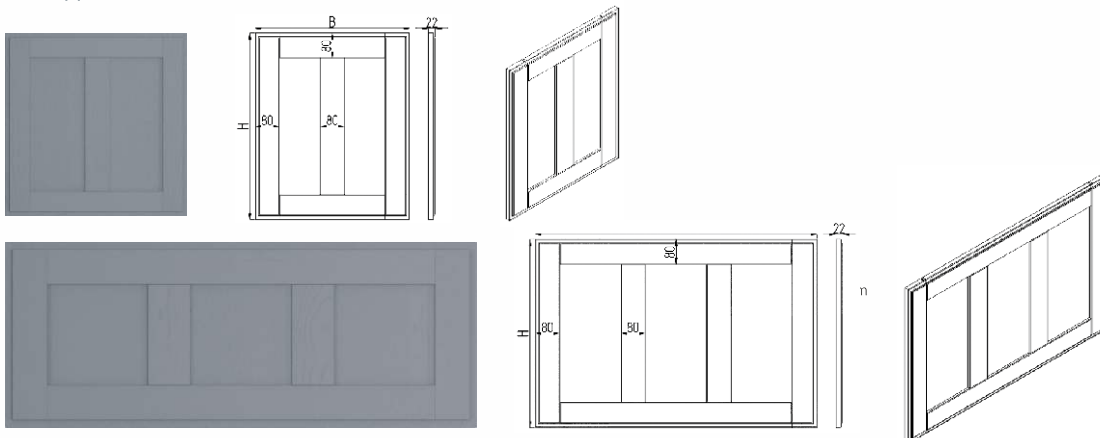


Комби-В1

Комби-В2

Высота Мин/Макс, мм	Ширина Мин/Макс, мм	Примечание
400 – 600	246 – 900	Деление видимой части вставки производится на 1/3 и 2/3 части
601 – 1442	246 – 600	

Фасад Комби-Г ●



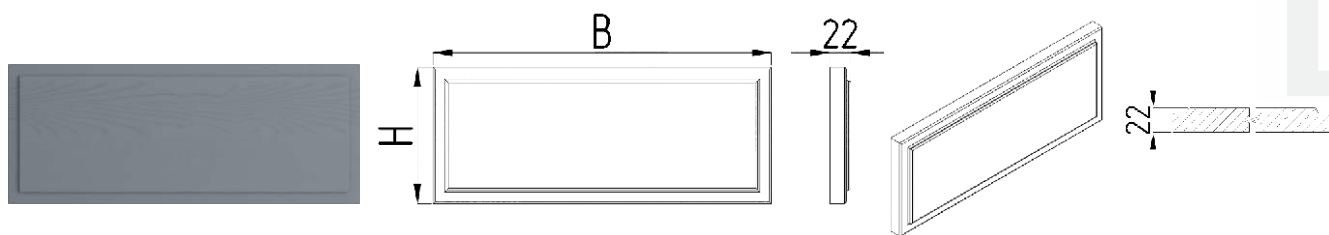
Высота Мин/Макс, мм	Ширина Мин/Макс, мм	Примечание
283 – 600	396 – 1200	Деление видимой части вставки производится равномерно
601 – 1442	396 – 600	

● Рамка с шиповым соединением толщиной 22мм, материал – массив ясеня/дуба
 Ширина рамки (перемычек) – 80мм
 Возможные вставки: решетка #1, стекло, шпонированная МДФ (для каркасов из ЛДСП), шпонированная фанера (для каркасов из шпонированной фанеры)

B

Деталь щитовая с фрезеровкой по краю

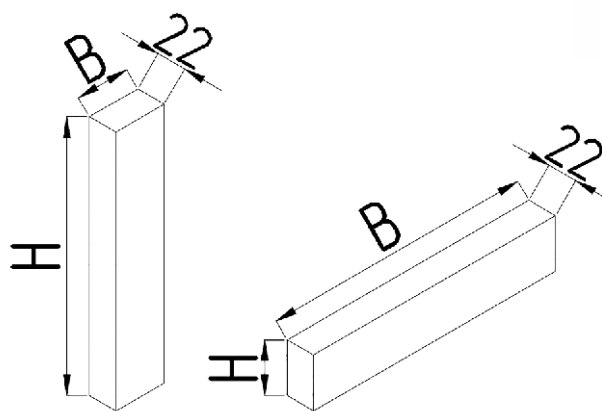
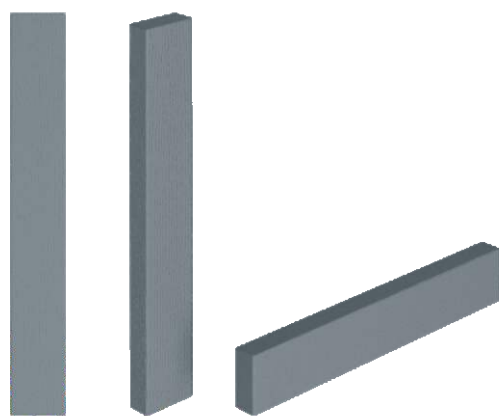
(Может использоваться как декоративная планка)



Высота Мин/Макс, мм	Ширина Мин/Макс, мм	Направление текстуры дерева	Материал
50 – 245	246 – 1300	По большому размеру	Массив ясеня / дуба
246 – 282	50 – 1300		
283 – 1300	50 – 245		

Деталь щитовая без фрезеровки по краю

(Может использоваться как декоративная планка)



C

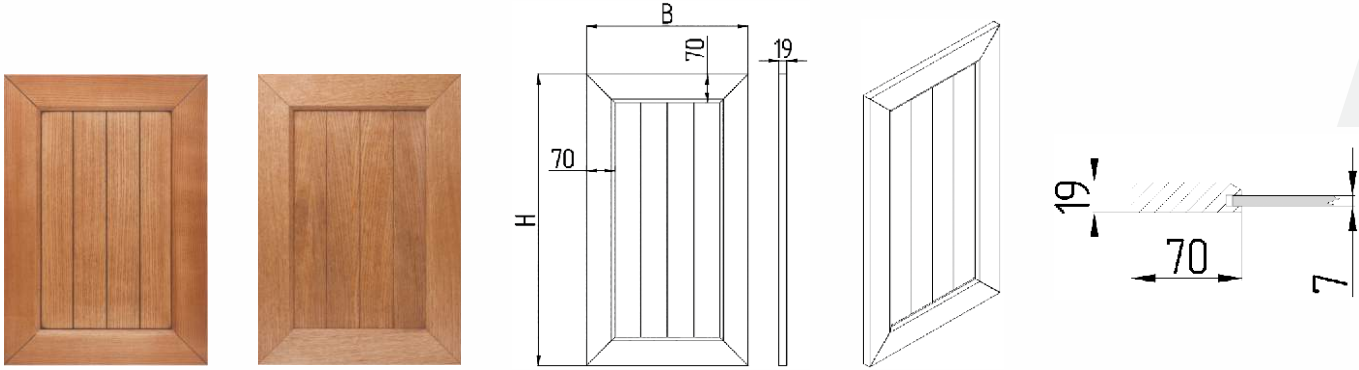
Высота Мин/Макс, мм	Ширина Мин/Макс, мм	Направление текстуры дерева	Материал
30 – 49	30 – 2000*	По большому размеру	Массив ясеня / дуба
50 – 245	30 – 245		
246 – 2000*	30 – 49		

* При значениях высоты (ширины), превышающих 1000мм, детали могут иметь кривизну

Фасад T536/T736

Варианты исполнения фасада
(в зависимости от допустимых предельных размеров)

Фасад с плоской вставкой



T536

T736

Высота Мин/Макс, мм	Ширина Мин/Макс, мм	Направление текстуры шпона на вставке
165 – 600	165 – 1200	⇕⇕⇕
601 – 1442	165 – 600	

T536

Рамка с соединением под 45° толщиной 19мм, материал – массив ясеня
Ширина рамки – 70мм

Вставка плоская пазованная толщиной 7мм, материал – плита МДФ, облицованная шпоном ясеня толщиной 0,6мм (для каркасов из ЛДСП)

Вставка плоская пазованная толщиной 7мм, материал - фанера, облицованная шпоном ясеня толщиной 0,6мм (для каркасов из шпонирующей фанеры)
Пазованная вставка доступна при ширине фасада более 205мм, при меньшей ширине фасада вставка плоская (без пазов)

Шаг пазов 65мм, производится симметрично относительно средней линии фасада
Минимальное расстояние от паза на вставке до рамки фасада 32,5мм

T736

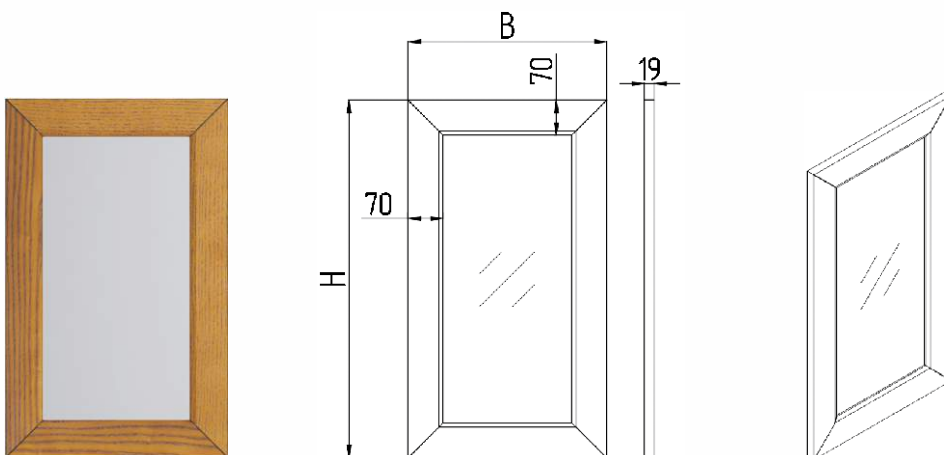
Рамка с соединением под 45° толщиной 19мм, материал – массив дуба
Ширина рамки – 70мм

Вставка плоская пазованная толщиной 7мм, материал – плита МДФ, облицованная шпоном дуба толщиной 0,6мм (для каркасов из ЛДСП)

Вставка плоская пазованная толщиной 7мм, материал - фанера, облицованная шпоном дуба толщиной 0,6мм (для каркасов из шпонирующей фанеры)
Пазованная вставка доступна при ширине фасада более 205мм, при меньшей ширине фасада вставка плоская (без пазов)

Шаг пазов 65мм, производится симметрично относительно средней линии фасада
Минимальное расстояние от паза на вставке до рамки фасада 32,5мм

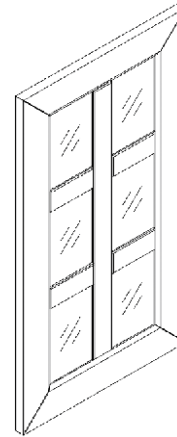
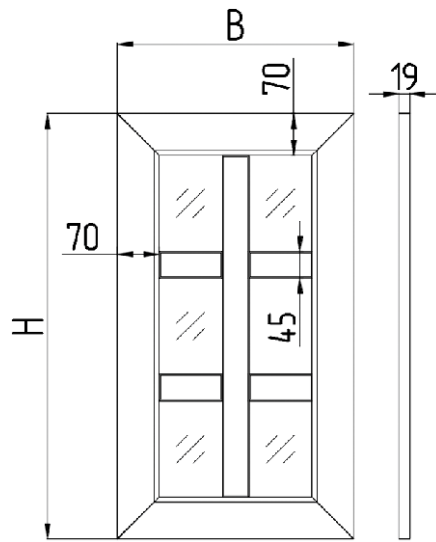
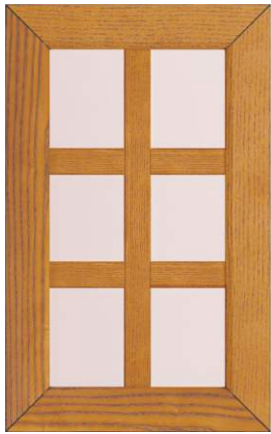
Витрина



Высота Мин/Макс, мм	Ширина Мин/Макс, мм
196 – 600	196 – 1442
601 – 1442	196 – 600

Рамка с соединением под 45° толщиной 19мм, материал – массив ясеня/дуба
Ширина рамки – 70мм
Толщина стекла 4мм

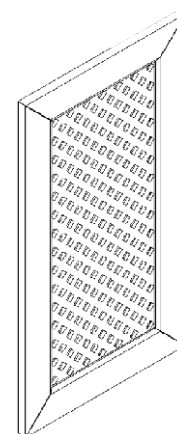
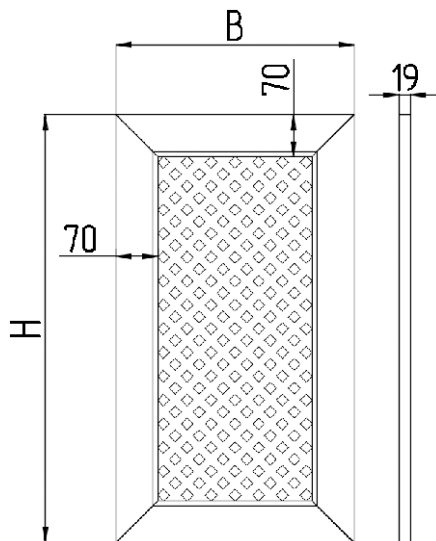
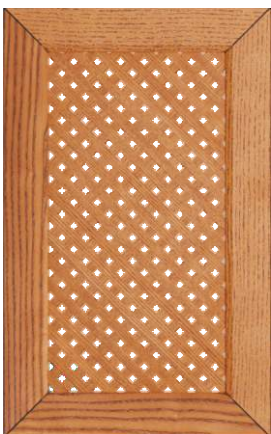
Витрина закрытая #1



Высота Мин/Макс, мм	Ширина Мин/Макс, мм	Количество перемычек горизонтальных/вертикальных
283 – 500	346 – 900	0/1
501 – 600	346 – 900	1/1
601 – 712	346 – 600	1/1
713 – 909	346 – 600	2/1
910 – 1109	346 – 600	3/1
1110 – 1312	346 – 600	4/1
1313 – 1515	346 – 600	5/1
1516 – 1718	346 – 600	6/1

Рамка с соединением под 45° толщиной 19мм, материал – массив ясеня/дуба
 Ширина рамки – 70мм
 Перемычки шириной 45мм, материал – массив ясеня/дуба
 Вставки из стекла толщиной 4мм, отдельные для каждой ячейки

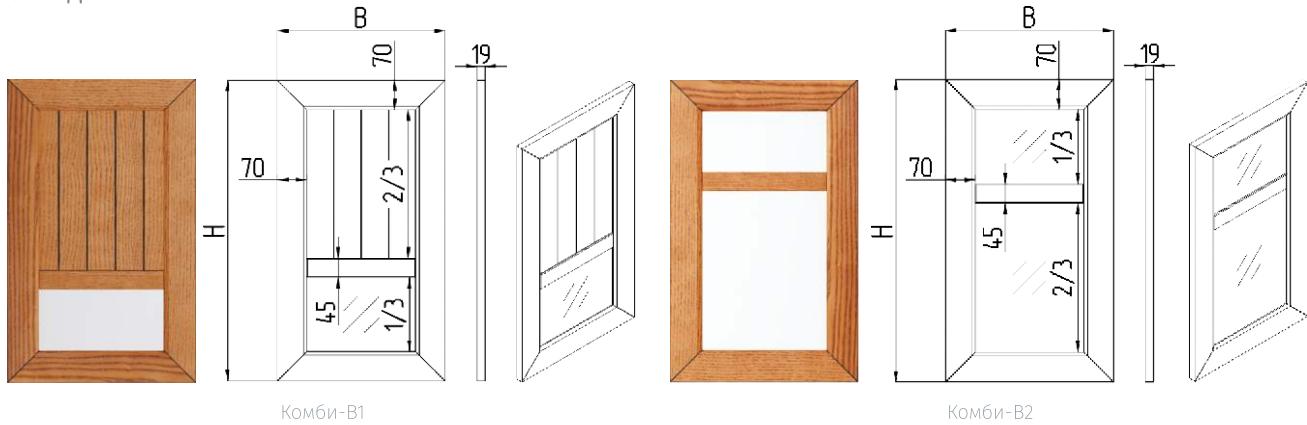
Фасад с решеткой #1



Высота Мин/Макс, мм	Ширина Мин/Макс, мм
238 – 600	238 – 1442
601 – 1442	238 – 600

Рамка с соединением под 45° толщиной 19мм, материал – массив ясеня/дуба
 Ширина рамки – 70мм
 Решетка #1 толщиной 7мм, материал – массив ясеня/дуба

Фасад Комби-В



Комби-В1

Комби-В2

Высота Мин/Макс, мм	Ширина Мин/Макс, мм	Направление текстуры шпона на вставке	Примечание
400 – 600	246 – 900	⇕	Деление видимой части вставки производится на 1/3 и 2/3 части
601 – 1442	246 – 600		

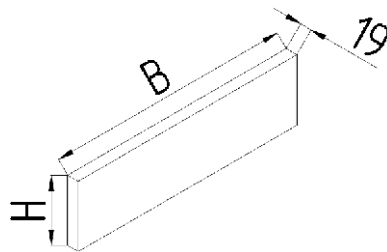
Рамка с соединением под 45° толщиной 19мм, материал – массив ясеня/дуба

Ширина рамки – 70мм

Перемычка шириной 45мм

Возможные вставки: решетка #1/#2, стекло, шпонированная МДФ (для каркасов из ЛДСП), шпонированная фанера (для каркасов из шпонированной фанеры)

Деталь щитовая без фрезеровки по краю



Высота Мин/Макс, мм	Ширина Мин/Макс, мм	Направление текстуры дерева	Материал
30 – 164	30 – 2000*	По большому размеру	Массив ясеня / дуба
165 – 2000*	30 – 164		

* При значениях высоты (ширины), превышающих 1000мм, детали могут иметь кривизну

B

Фасад T532/T732

Варианты исполнения фасада
(в зависимости от допустимых предельных размеров)

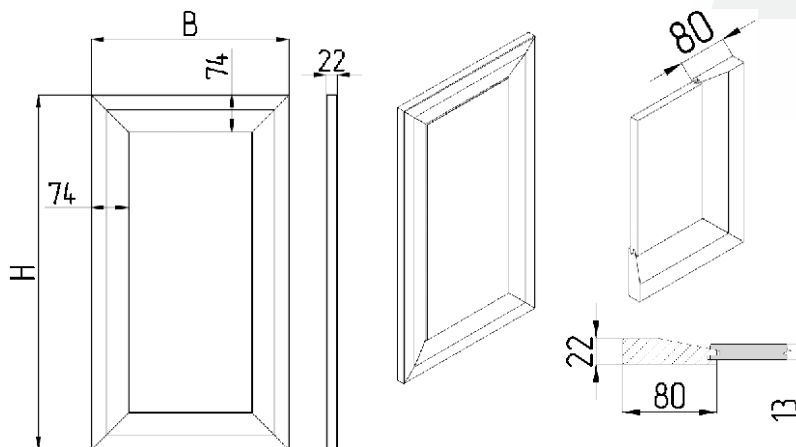
Фасад с плоской вставкой



T532



T732



Высота Мин/Макс, мм	Ширина Мин/Макс, мм	Направление текстуры шпона на вставке
246 – 600	246 – 1200	⇕⇕⇕
601 – 1442	246 – 600	

T532

Рамка с соединением под 45° толщиной 22мм, материал – массив ясеня
Ширина рамки – 80мм, ширина видимой рамки – 74мм

Вставка плоская (с наложением на рамку фасада) толщиной 13мм, материал – плита МДФ, облицованная шпоном ясеня толщиной 0,6мм (для каркасов из ЛДСП)

Вставка плоская толщиной 13мм, материал - фанера, облицованная шпоном ясеня толщиной 0,6мм (для каркасов из шпонированной фанеры)

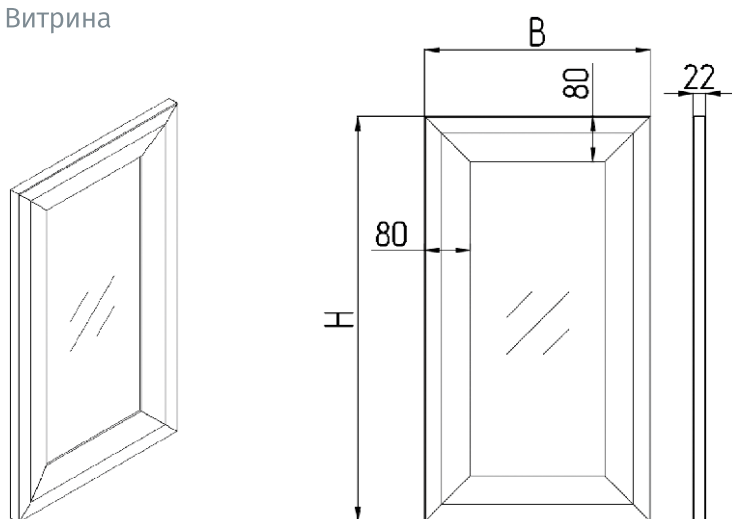
T732

Рамка с соединением под 45° толщиной 22мм, материал – массив дуба
Ширина рамки – 80мм, ширина видимой рамки – 74мм

Вставка плоская (с наложением на рамку фасада) толщиной 13мм, материал – плита МДФ, облицованная шпоном дуба толщиной 0,6мм (для каркасов из ЛДСП)

Вставка плоская толщиной 13мм, материал - фанера, облицованная шпоном дуба толщиной 0,6мм (для каркасов из шпонированной фанеры)

Витрина



Высота Мин/Макс, мм	Ширина Мин/Макс, мм
196 – 600	196 – 1442
601 – 1442	196 – 600

Рамка с соединением под 45° толщиной 22мм, материал – массив ясеня/дуба
Ширина рамки – 80мм
Толщина стекла 4мм

Высота Мин/Макс, мм	Ширина Мин/Макс, мм
238 – 600	238 – 1442
601 – 1442	238 – 600

Рамка с соединением под 45° толщиной 22мм, материал – массив ясеня/дуба
 Ширина рамки – 80мм
 Решетка #1 толщиной 7мм, материал – массив ясеня/дуба

Деталь щитовая с фрезеровкой по краю

Высота Мин/Макс, мм	Ширина Мин/Макс, мм	Направление текстуры дерева	Материал
50 – 245	246 – 1442		
246 – 1442	50 – 245		

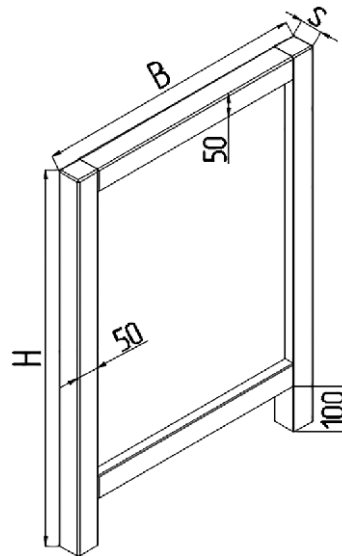
Деталь щитовая без фрезеровки по краю

Высота Мин/Макс, мм	Ширина Мин/Макс, мм	Направление текстуры дерева	Материал
30 – 49	30 – 2000*		
50 – 245	30 – 245		
246 – 2000*	30 – 49		

* При значениях высоты (ширины), превышающих 1000мм, детали могут иметь кривизну

Декоративные элементы

Боковая панель декоративная БПД9-1
Напольные шкафы и пеналы ●



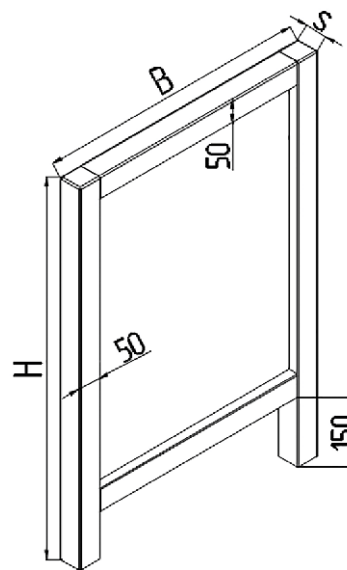
БПД9-1(100)-1

Высота Мин/Макс, мм	Ширина Мин/Макс, мм
820 – 850	300 – 970
851 – 1300	300 – 600
850	592

Стандартные размеры

БПД9 - 1 (100) - 1 (... / ...)

Напольный шкаф
Высота цоколя (мм)
Конструктивное исполнение
Высота панели (мм)
Ширина панели (мм)



БПД9-1(150)-1

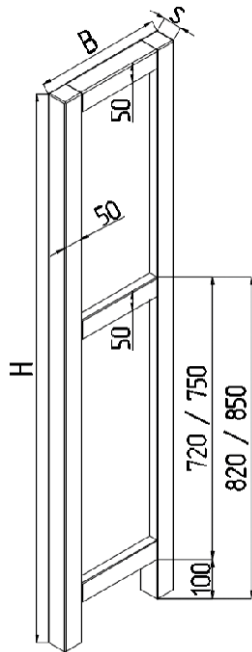
Высота Мин/Макс, мм	Ширина Мин/Макс, мм
870 - 900	300 – 970
901 – 1350	300 – 600
900	592

Стандартные размеры

БПД9 - 1 (150) - 1 (... / ...)

Напольный шкаф
Высота цоколя (мм)
Конструктивное исполнение
Высота панели (мм)
Ширина панели (мм)

Боковая панель декоративная БПД9-1
Напольные шкафы и пеналы



БПД9-1(100/720)-2
БПД9-1(100/750)-2

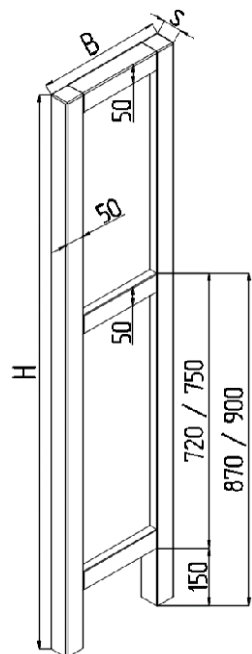
Высота Мин/Макс, мм	Ширина Мин/Макс, мм
1301 – 2375	300 – 600
2200	592

Стандартные размеры

БПД9 - 1 (100/720) - 2 (... / ...)

БПД9 - 1 (100/750) - 2 (... / ...)

Напольный шкаф
Высота цоколя (мм)
Высота напольного шкафа (мм)
Конструктивное исполнение
Высота панели (мм)
Ширина панели (мм)



БПД9-1(150/720)-2
БПД9-1(150/750)-2

Высота Мин/Макс, мм	Ширина Мин/Макс, мм
1351 – 2425	300 – 600
2350	592
2350	322

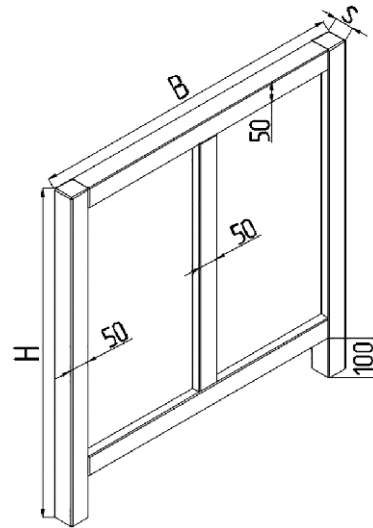
Стандартные размеры

БПД9 - 1 (150/720) - 2 (... / ...)

БПД9 - 1 (150/750) - 2 (... / ...)

Напольный шкаф
Высота цоколя (мм)
Высота напольного шкафа (мм)
Конструктивное исполнение
Высота панели (мм)
Ширина панели (мм)

Боковая панель декоративная БПД9-1
Напольные шкафы ●



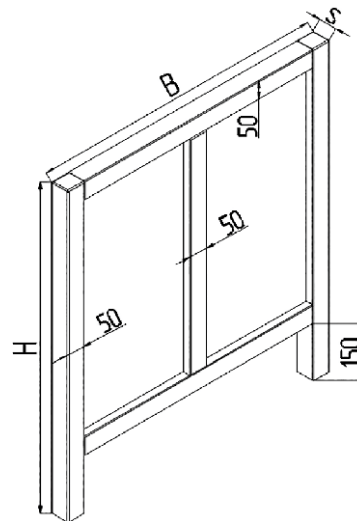
БПД9-1(100)-3

Высота Мин/Макс, мм	Ширина Мин/Макс, мм
820/850	971 - 1200

БПД9 - 1 (100) - 3 (820 / ...)

БПД9 - 1 (100) - 3 (850 / ...)

- Напольный шкаф
- Высота цоколя (мм)
- Конструктивное исполнение
- Высота панели (мм)
- Ширина панели (мм)



БПД9-1(150)-3

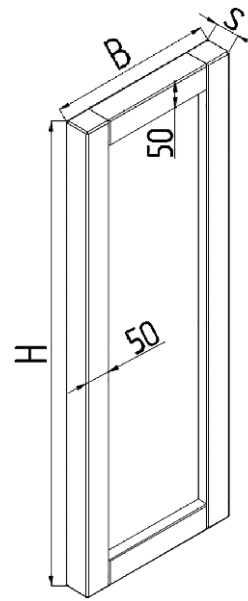
Высота Мин/Макс, мм	Ширина Мин/Макс, мм
870/900	971 - 1200

БПД9 - 1 (150) - 3 (870 / ...)

БПД9 - 1 (150) - 3 (900 / ...)

- Напольный шкаф
- Высота цоколя (мм)
- Конструктивное исполнение
- Высота панели (мм)
- Ширина панели (мм)

Боковая панель декоративная БПД9-2
 Навесные шкафы ●



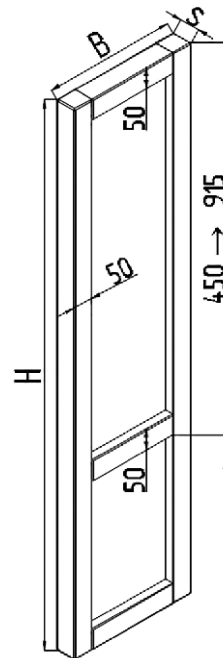
БПД9-2-1

Высота Мин/Макс, мм	Ширина Мин/Макс, мм
450 – 1200	300 – 375
450	322
750	322
900	322

Стандартные размеры

БПД9 - 2 - 1 (... / ...)

Навесной шкаф
Конструктивное исполнение
Высота панели (мм)
Ширина панели (мм)



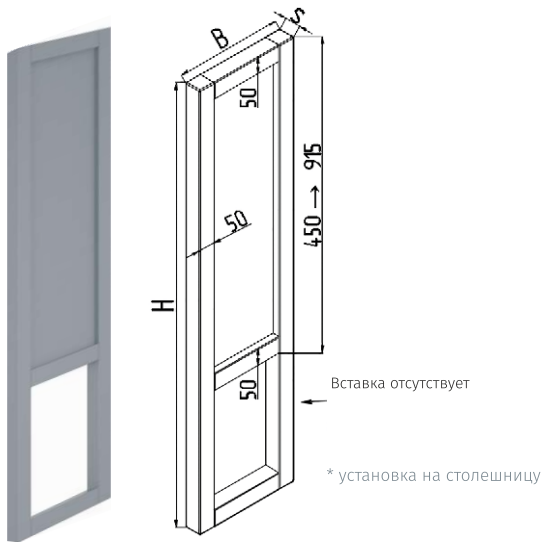
БПД9-2-2

Высота Мин/Макс, мм	Ширина Мин/Макс, мм
550 – 1520	322

БПД9 - 2 (...) - 2 (... / ...)

Навесной шкаф
Высота шкафа (мм)
Конструктивное исполнение
Высота панели (мм)
Ширина панели (мм)

Боковая панель декоративная БПД9-2
 Навесные шкафы



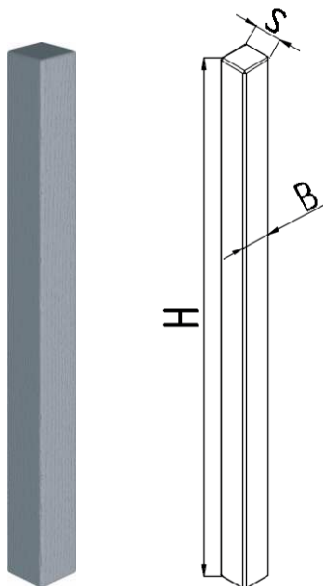
БПД9-2-3	
Высота Мин/Макс, мм	Ширина Мин/Макс, мм
550 – 1520	300 – 375

БПД9 - 2 (...) - 3 (... / ...)

- Навесной шкаф
- Высота шкафа (мм)
- Конструктивное исполнение
- Высота панели (мм)
- Ширина панели (мм)

- **Рамка** – массив ясеня/дуба, размер сечения (S) 50x50мм
- Вставка** (для каркасов ид ЛДСП) - МДФ, облицованная шпоном ясеня/дуба (толщина шпона 0,6мм), толщина вставки 7мм
- Вставка** (для каркасов из шпонирующей фанеры) - фанера толщиной 6мм, облицованная шпоном ясеня/дуба (толщина шпона 0,6мм), толщина вставки 7мм

Боковая панель декоративная БПД9-3
 Напольные шкафы и пеналы



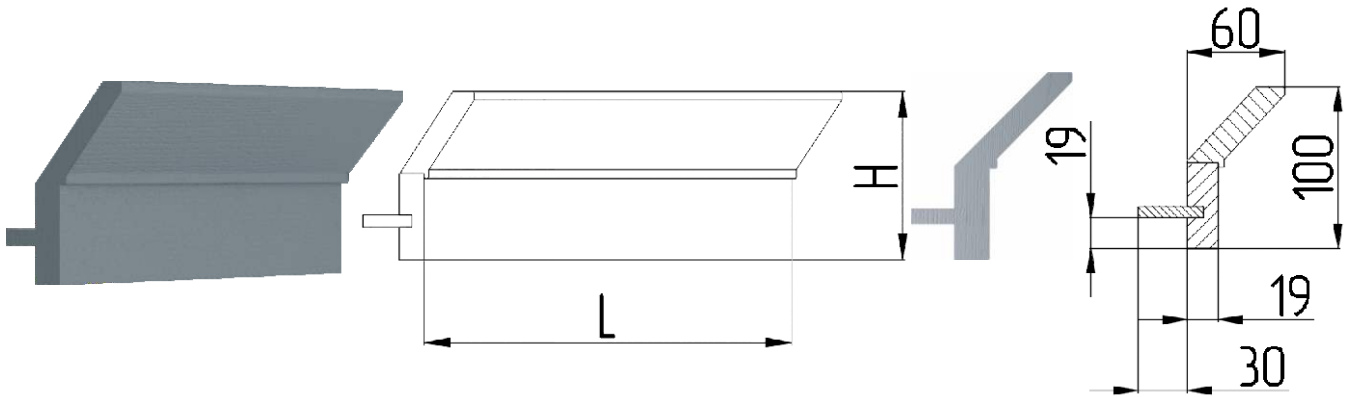
БПД9-3		
Высота Мин/Макс, мм	Ширина Мин/Макс, мм	Толщина, мм
450 – 2425	50	50

Брус из массива ясеня/дуба для установки между напольными шкафами, а также пеналами

БПД9 - 3 (...)

- Установка между напольными шкафами, а также пеналами
- Высота (мм)

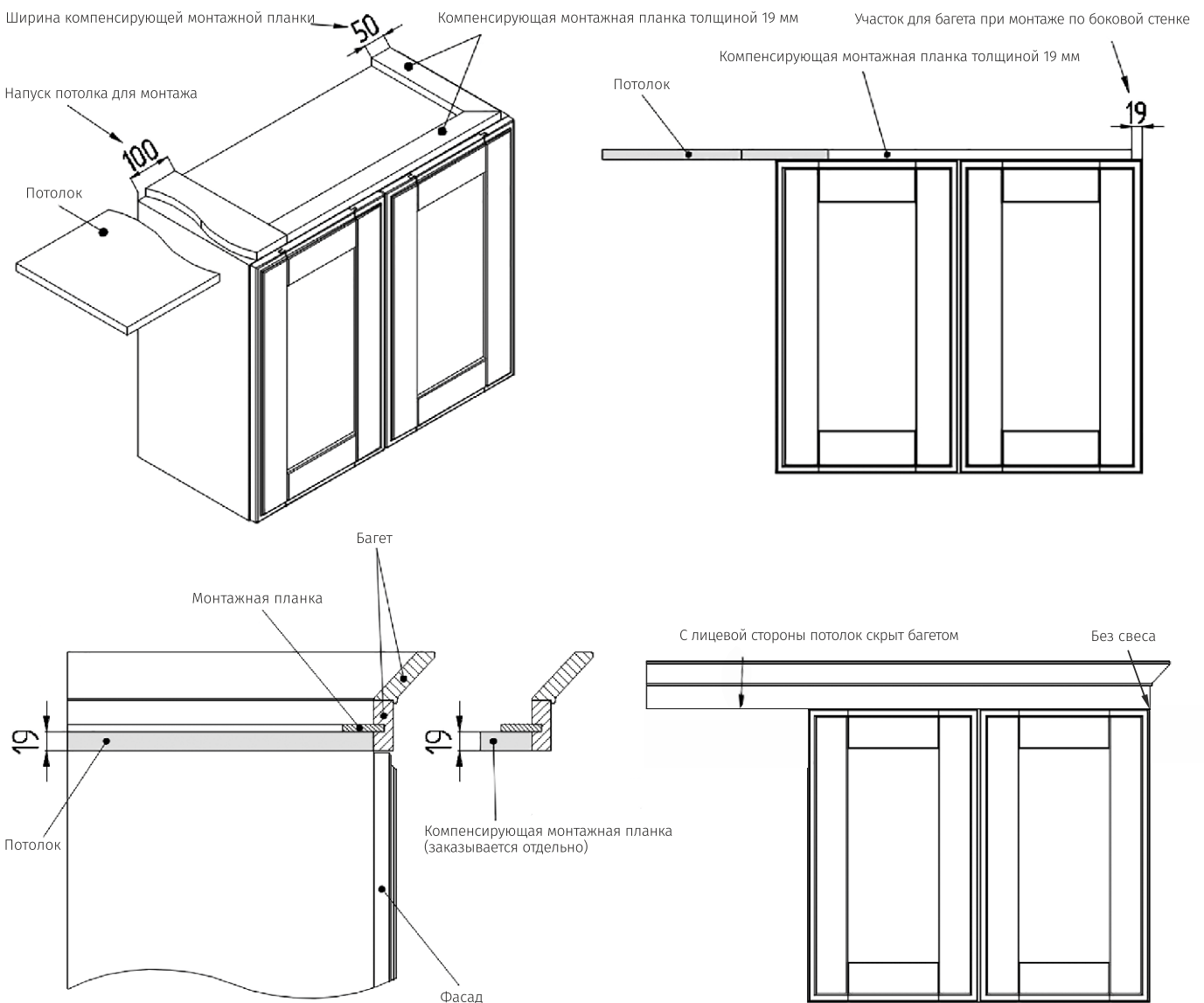
Багет ЛГБ-1



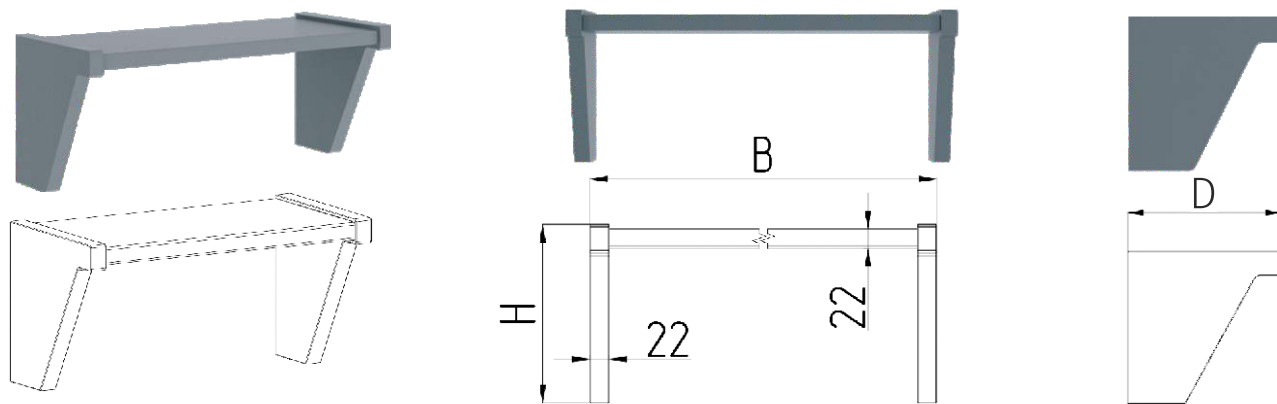
Длина, Макс, мм	Длина, мм	Материал
2700	100	Массив ясеня/дуба

Цоколь

Материал: фанера с облицовкой шпоном дуба/ясеня толщиной 19 мм.
 Высота (H) мм 97/147, Длина (L) max, мм 2500, Толщина (s) мм 18.



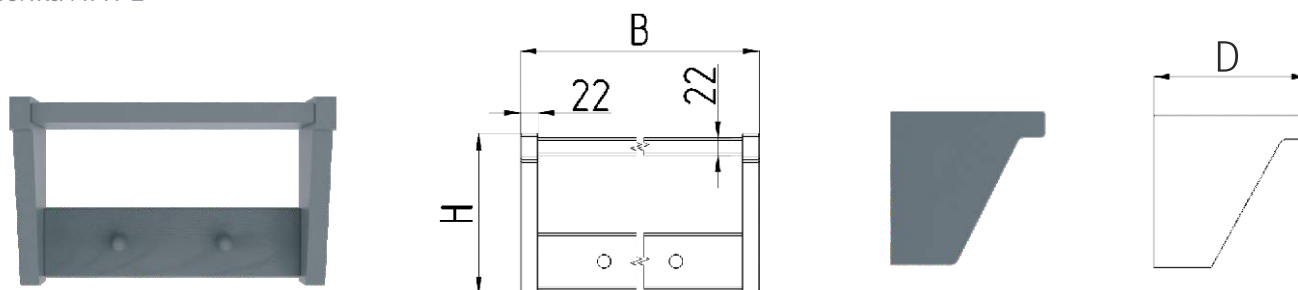
Полка ЛГП-1



Высота Мин/Макс, мм	Ширина Мин/Макс, мм	Глубина, мм	Материал
200	300, 400, 450, 600, 900	200	Массив ясеня / дуба

Поставляется в сборе (склеенная конструкция)

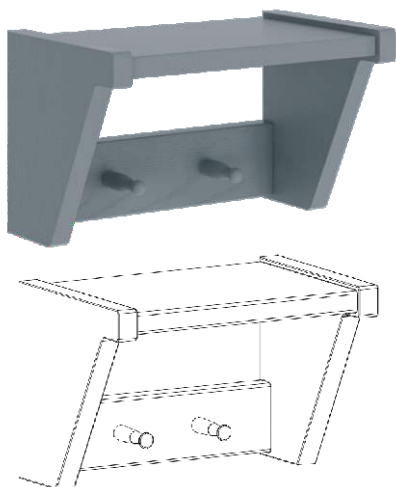
Полка ЛГП-2



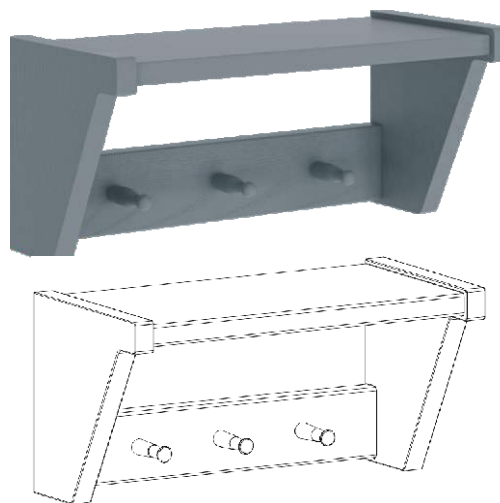
Высота Мин/Макс, мм	Ширина Мин/Макс, мм	Глубина, мм	Материал
200	300, 400, 450, 600	200	Массив ясеня / дуба

Поставляется в сборе (склеенная конструкция)

Варианты полки



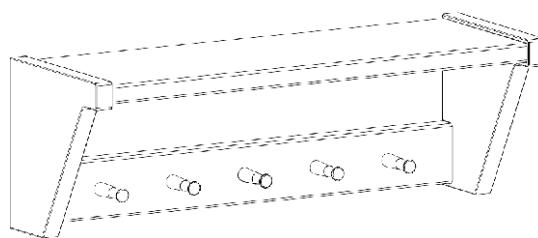
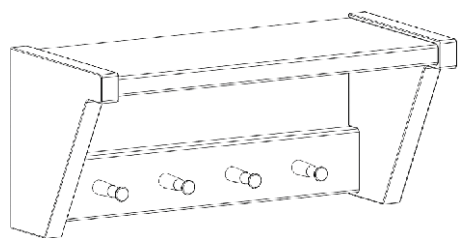
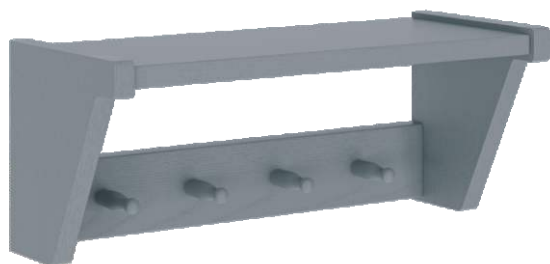
Ширина 300мм (2 крючка)



Ширина 400мм (3 крючка)

Полка ЛГП-2

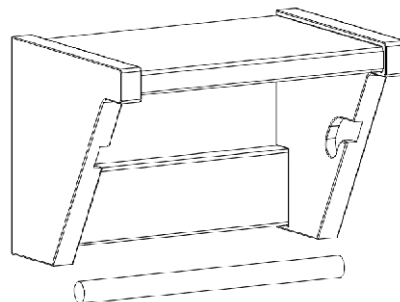
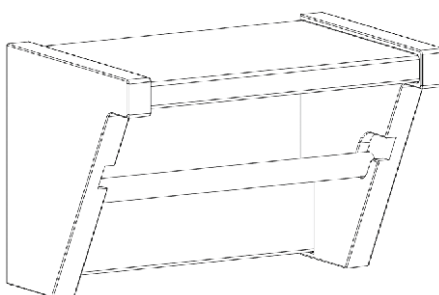
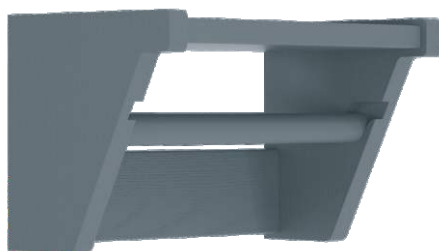
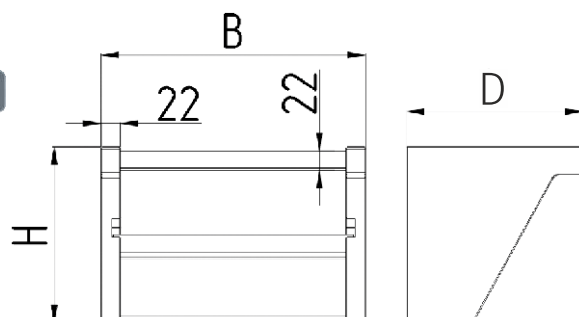
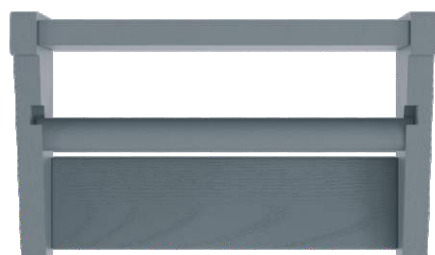
Варианты полки



Ширина 450мм (4 крючка)

Ширина 600мм (5 крючков)

Полка ЛГП-3



Высота Мин/Макс, мм	Ширина Мин/Макс, мм	Глубина, мм	Материал
200	300	200	Массив ясеня / дуба

Поставляется в сборе (склеенная конструкция с держателем для полотенец)

Каркас: технические характеристики

	Для каркасов из фанеры
Напольный шкаф: высота (мм)	750
Напольный шкаф: глубина (мм)	570
Навесной шкаф: высота (мм)	450/750/900
Навесной шкаф: глубина (мм)	300
Материал шкафа	Фанера толщиной 19мм, облицованная шпоном ясеня/дуба (толщина шпона 0,6мм)
Материал выдвижного ящика	Фанера толщиной 15мм, покрытая парафиномасляной смесью
Направляющие	Quadro 25 частичного выдвижения со встроенным демпфером Silent System (Hettich, Германия)
Петли	Sensys скрытые с доводчиком Silent System (Hettich, Германия)

Каркасы из фанеры

Фанера прочный, универсальный материал, простой в использовании. С прекрасными эксплуатационными свойствами.



Шкаф напольный с выдвижным элементом

- 1 выдвижной ящик с фасадным элементом высотой 146мм
- 1 дверца высотой 596мм
- 1 переставная полка

Высота шкафа, см	Ширина шкафа, см	Глубина шкафа, см
75	30	57
	40	
	45	
	50	
	60	

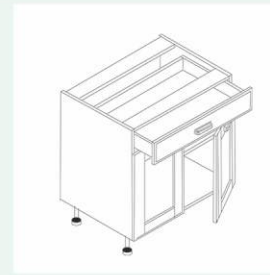
Шкафы с правым открыванием дверцы:
 ШЛШ30(750)(146/1кв.дв596/1) глү657
 ШЛШ40(750)(146/1кв.дв596/1) глү657
 ШЛШ45(750)(146/1кв.дв596/1) глү657
 ШЛШ50(750)(146/1кв.дв596/1) глү657
 ШЛШ60(750)(146/1кв.дв596/1) глү657

Шкафы с левым открыванием дверцы:
 ШЛШ30(750)(146/1кв.дв596/1лев) глү657
 ШЛШ40(750)(146/1кв.дв596/1лев) глү657
 ШЛШ45(750)(146/1кв.дв596/1лев) глү657
 ШЛШ50(750)(146/1кв.дв596/1лев) глү657
 ШЛШ60(750)(146/1кв.дв596/1лев) глү657

- Выдвижной ящик малый высотой 90мм в сборе на шиповом соединении для фасадного элемента высотой 146мм.
- * Направляющие Quadro 25 частичного выдвижения со встроенным демпфером Silent System (Hettich, Германия).
- * Петли Sensys скрытые с доводчиком (Hettich, Германия).
- * По умолчанию шкафы комплектуются ножками из черного пластика высотой 100мм.

Материал каркаса шкафа:
 - фанера с облицовкой шпоном дуба/ясеня толщиной 19мм.

Материал выдвижного ящика:
 - фанера толщиной 15мм.



Шкаф напольный с выдвижным элементом

- 1 выдвижной ящик с фасадным элементом высотой 146мм
- 2 дверцы высотой 596мм
- 1 переставная полка

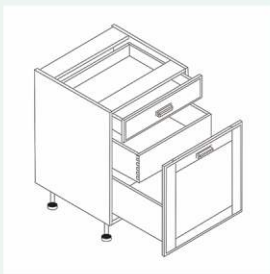
Высота шкафа, см	Ширина шкафа, см	Глубина шкафа, см
75	60	57
	80	
	80	
	90	

ШЛШ60(750)(146/1кв.дв596/2) глү657
 ШЛШ80(750)(146/1кв.дв596/2) глү657
 ШЛШ90(750)(146/1кв.дв596/2) глү657

Материал каркаса шкафа:
 - фанера с облицовкой шпоном дуба/ясеня толщиной 19мм.

Материал выдвижного ящика:
 - фанера толщиной 15мм.

- Выдвижной ящик малый высотой 90мм в сборе на шиповом соединении для фасадного элемента высотой 146мм.
- * Направляющие Quadro 25 частичного выдвижения со встроенным демпфером Silent System (Hettich, Германия).
- * Петли Sensys скрытые с доводчиком (Hettich, Германия).
- * По умолчанию шкафы комплектуются ножками из черного пластика высотой 100мм.



Шкаф напольный с выдвижными элементами

- 1 выдвижной ящик с фасадным элементом высотой 146мм
- 1 выдвижной ящик с фасадным элементом высотой 596мм
- 1 внутренний выдвижной ящик высотой 180мм

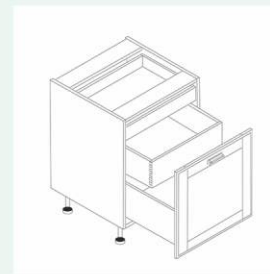
Высота шкафа, см	Ширина шкафа, см	Глубина шкафа, см
75	30	57
	40	
	45	
	50	
	60	

ШЛШ30(750)(146/1.596/1+внутр180)кв глү657
 ШЛШ40(750)(146/1.596/1+внутр180)кв глү657
 ШЛШ45(750)(146/1.596/1+внутр180)кв глү657
 ШЛШ50(750)(146/1.596/1+внутр180)кв глү657
 ШЛШ60(750)(146/1.596/1+внутр180)кв глү657

Материал каркаса шкафа:
 - фанера с облицовкой шпоном дуба/ясеня толщиной 19мм.

Материал выдвижных ящиков:
 - фанера толщиной 15мм.

- Выдвижной ящик малый высотой 90мм в сборе на шиповом соединении для фасадного элемента высотой 146мм.
- Выдвижной ящик внутренний средней высотой 180мм в сборе на шиповом соединении.
- Выдвижной ящик большой высотой 230мм в сборе на шиповом соединении для фасадного элемента высотой 596мм.
- * Направляющие Quadro 25 частичного выдвижения со встроенным демпфером Silent System (Hettich, Германия).
- * По умолчанию шкафы комплектуются ножками из черного пластика высотой 100мм.



Шкаф напольный с выдвижными элементами

- 1 выдвижной ящик с фасадным элементом высотой 746мм
- 1 внутренний выдвижной ящик высотой 90мм
- 1 внутренний выдвижной ящик высотой 180мм

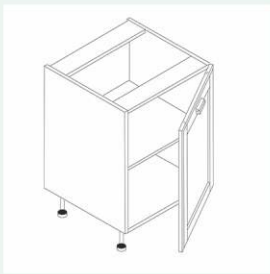
Высота шкафа, см	Ширина шкафа, см	Глубина шкафа, см
75	30	57
	40	
	45	
	50	
	60	

ШЛШ30(750)(746/1+внутр90+внутр180)кв глү657
 ШЛШ40(750)(746/1+внутр90+внутр180)кв глү657
 ШЛШ45(750)(746/1+внутр90+внутр180)кв глү657
 ШЛШ50(750)(746/1+внутр90+внутр180)кв глү657
 ШЛШ60(750)(746/1+внутр90+внутр180)кв глү657

Материал каркаса шкафа:
 - фанера с облицовкой шпоном дуба/ясеня толщиной 19мм.

Материал выдвижных ящиков:
 - фанера толщиной 15мм.

- Выдвижной ящик внутренний малый высотой 90мм в сборе на шиповом соединении.
- Выдвижной ящик внутренний средней высотой 180мм в сборе на шиповом соединении.
- Выдвижной ящик большой высотой 230мм в сборе на шиповом соединении для фасадного элемента высотой 746мм.
- * Направляющие Quadro 25 частичного выдвижения со встроенным демпфером Silent System (Hettich, Германия).
- * По умолчанию шкафы комплектуются ножками из черного пластика высотой 100мм.



Шкаф напольный

- 1 дверца высотой 746мм
- 1 переставная полка

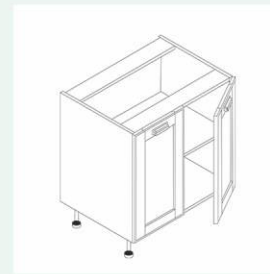
Высота шкафа, см	Ширина шкафа, см	Глубина шкафа, см
75	25	57
	30	
	40	
	45	
	50	
	60	

Шкафы с правым открыванием дверцы:
 ШЛ25/1(750) глү657
 ШЛ30/1(750) глү657
 ШЛ40/1(750) глү657
 ШЛ45/1(750) глү657
 ШЛ50/1(750) глү657
 ШЛ60/1(750) глү657

Материал каркаса шкафа:
 - фанера с облицовкой шпоном дуба/ясеня толщиной 19мм.

Шкафы с левым открыванием дверцы:
 ШЛ25/1(750)лев глү657
 ШЛ30/1(750)лев глү657
 ШЛ40/1(750)лев глү657
 ШЛ45/1(750)лев глү657
 ШЛ50/1(750)лев глү657
 ШЛ60/1(750)лев глү657

- * По умолчанию шкафы комплектуются ножками из черного пластика высотой 100мм.



Шкаф напольный

- 2 дверцы высотой 746мм
- 1 переставная полка

Высота шкафа, см	Ширина шкафа, см	Глубина шкафа, см
75	60	57
	80	
	80	
	90	

ШЛ60/2(750) глү657
 ШЛ80/2(750) глү657
 ШЛ90/2(750) глү657

Материал каркаса шкафа:
 - фанера с облицовкой шпоном дуба/ясеня толщиной 19мм.

- * По умолчанию шкафы комплектуются ножками из черного пластика высотой 100мм.



Шкаф напольный с выдвижным механизмом

- 1 фасадная панель высотой 746мм
- 2 металлические корзины

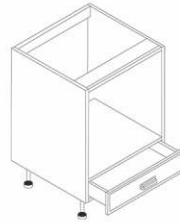
Высота шкафа, см	Ширина шкафа, см	Глубина шкафа, см
75	15	57
	20	
	30	
	40	

Шкафы с монтажом выдвижного механизма к правой боковой стенке шкафа:
 ШЛ15(750)(746/1)капро DSA-3 глү657
 ШЛ15(750)(746/1)капро DSA-3 глү657
 ШЛ15(750)(746/1)капро DSA-3 глү657
 ШЛ15(750)(746/1)капро DSA-3 глү657

Шкафы с монтажом выдвижного механизма к левой боковой стенке шкафа:
 ШЛ15(750)(746/1)капро DSA-3 лев глү657
 ШЛ20(750)(746/1)капро DSA-3 лев глү657
 ШЛ30(750)(746/1)капро DSA-3 лев глү657
 ШЛ40(750)(746/1)капро DSA-3 лев глү657

Материал каркаса шкафа:
 - фанера с облицовкой шпоном дуба/ясеня толщиной 19мм.

* Выдвижной механизм с двумя металлическими корзинами (VAUTH-SAGEL, Германия).
 * По умолчанию шкафы комплектуются ножками из черного пластика высотой 100мм.



Шкаф напольный для духового шкафа с выдвижным элементом

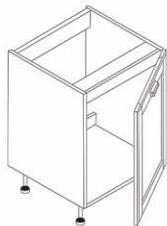
- 1 ниша под встраиваемую плиту 581/600мм (с цоколем/при снятом цоколе)
- 1 выдвижной ящик с фасадным элементом высотой 144мм

Высота шкафа, см	Ширина шкафа, см	Глубина шкафа, см
75	60	57

ШЛГП60(750)(нд600,144/1кв) глү657

Материал каркаса шкафа:
 - фанера с облицовкой шпоном дуба/ясеня толщиной 19мм.
 Материал выдвижного ящика:
 - фанера толщиной 15мм.

- Цоколь передний с горизонтальным расположением в верхней части шкафа по умолчанию, размер ниши в названии шкафа указан без учёта толщины (19мм) цоколя.
 - Выдвижной ящик малой высотой 90мм в сборе на шиповом соединении для фасадного элемента высотой 144мм.
 * Направляющие Quadro 25 частичного выдвижения со встроенным демпфером Silent System (Hettich, Германия).
 * По умолчанию шкафы комплектуются ножками из черного пластика высотой 100мм.



Шкаф напольный под мойку

- 1 дверца высотой 746мм

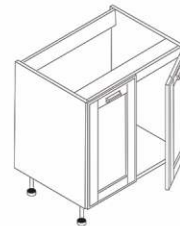
Высота шкафа, см	Ширина шкафа, см	Глубина шкафа, см
75	50	57
	60	

Шкафы с правым открыванием дверцы:
 ШЛМ50/1(750) глү657
 ШЛМ60/1(750) глү657

Шкафы с левым открыванием дверцы:
 ШЛМ50/1(750)лев глү657
 ШЛМ60/1(750)лев глү657

Материал каркаса шкафа:
 - фанера с облицовкой шпоном дуба/ясеня толщиной 19мм.

* Петли Sensys скрытые с доводчиком (Hettich, Германия)
 * По умолчанию шкафы комплектуются ножками из черного пластика высотой 100мм.



Шкаф напольный под мойку

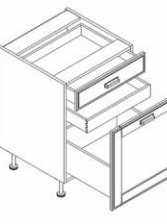
- 2 дверцы высотой 746мм

Высота шкафа, см	Ширина шкафа, см	Глубина шкафа, см
75	60	57
	80	
	90	

ШЛМ60/2(750) глү657
 ШЛМ80/2(750) глү657
 ШЛМ90/2(750) глү657

Материал каркаса шкафа:
 - фанера с облицовкой шпоном дуба/ясеня толщиной 19мм.

* Петли Sensys скрытые с доводчиком (Hettich, Германия)
 * По умолчанию шкафы комплектуются ножками из черного пластика высотой 100мм.



Шкаф напольный с выдвижными элементами

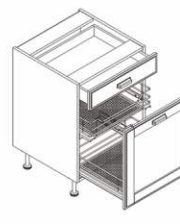
- 1 выдвижной ящик с фасадным элементом высотой 146мм
- 1 выдвижной ящик с фасадным элементом высотой 596мм
- 1 внутренний выдвижной ящик высотой 90мм

Высота шкафа, см	Ширина шкафа, см	Глубина шкафа, см
75	30	57
	40	
	45	
	50	
	60	

ШЛШ30(750)(146/1,596/1+вн90)кв глү657
 ШЛШ40(750)(146/1,596/1+вн90)кв глү657
 ШЛШ45(750)(146/1,596/1+вн90)кв глү657
 ШЛШ50(750)(146/1,596/1+вн90)кв глү657
 ШЛШ60(750)(146/1,596/1+вн90)кв глү657

Материал каркаса шкафа:
 - фанера с облицовкой шпоном дуба/ясеня толщиной 19мм.
 Материал выдвижных ящиков:
 - фанера толщиной 15мм.

- Выдвижной ящик малой высотой 90мм в сборе на шиповом соединении для фасадного элемента высотой 146мм.
 - Выдвижной ящик внутренний средней высотой 90мм в сборе на шиповом соединении.
 - Выдвижной ящик большой высотой 230мм в сборе на шиповом соединении для фасадного элемента высотой 596мм.
 * Направляющие Quadro 25 частичного выдвижения со встроенным демпфером Silent System (Hettich, Германия).
 * По умолчанию шкафы комплектуются ножками из черного пластика высотой 100мм.



Шкаф напольный с выдвижным элементом

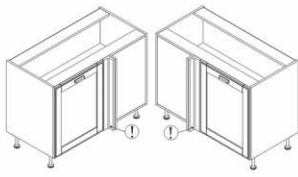
- 1 выдвижной ящик с фасадным элементом высотой 146мм
- 1 металлическая выдвижная корзина с фасадным элементом высотой 596мм
- 1 внутренняя металлическая выдвижная корзина

Высота шкафа, см	Ширина шкафа, см	Глубина шкафа, см
75	45	57
	60	

ШЛШ45(750)(146/1кв,596/1ВКФ+ВКФвн) глү657
 ШЛШ60(750)(146/1кв,596/1ВКФ+ВКФвн) глү657

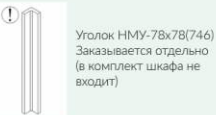
Материал каркаса шкафа:
 - фанера с облицовкой шпоном дуба/ясеня толщиной 19мм.
 Материал выдвижного ящика:
 - фанера толщиной 15мм.

- Выдвижной ящик малой высотой 90мм в сборе на шиповом соединении для фасадного элемента высотой 146мм.
 * Направляющие Quadro 25 частичного выдвижения со встроенным демпфером Silent System (Hettich, Германия).
 * Выдвижные металлические корзины (VAUTH-SAGEL, Германия).
 * По умолчанию шкафы комплектуются ножками из черного пластика высотой 100мм.



Шкаф напольный угловой комбинированный с механизмом

- 1 фасадная панель высотой 746мм
- 1 переставная полка



Уголок НМУ-78x78(746)
Заказывается отдельно
(в комплект шкафа не входит)

Высота шкафа, см	Ширина шкафа, см	Ширина дверцы, см	Глубина шкафа, см
75	115	59,6	57
	105	49,6	
	100	44,6	
	95	39,6	
	90	34,6	
	85	29,6	



Шкафы с правым расположением дверцы и левым открыванием:

- ШЛК115(750)/60/1справа лев глү657
- ШЛК105(750)/50/1справа лев глү657
- ШЛК100(750)/45/1справа лев глү657
- ШЛК95(750)/40/1справа лев глү657
- ШЛК90(750)/35/1справа лев глү657
- ШЛК85(750)/30/1справа лев глү657

*Петли CLIP top BLUMOTION под фальшпанель (BLUM, Италия).



Шкафы с правым расположением дверцы и правым открыванием:

- ШЛК115(750)/60/1справа прав глү657
- ШЛК105(750)/50/1справа прав глү657
- ШЛК100(750)/45/1справа прав глү657
- ШЛК95(750)/40/1справа прав глү657
- ШЛК90(750)/35/1справа прав глү657
- ШЛК85(750)/30/1справа прав глү657

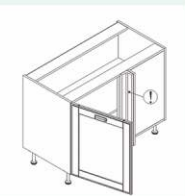
*Петли Sensus скрытые с доводчиком, угол открывания 165° (Hettich, Германия).



Шкафы с левым расположением дверцы и правым открыванием:

- ШЛК115(750)/60/1слева прав глү657
- ШЛК105(750)/50/1слева прав глү657
- ШЛК100(750)/45/1слева прав глү657
- ШЛК95(750)/40/1слева прав глү657
- ШЛК90(750)/35/1слева прав глү657
- ШЛК85(750)/30/1слева прав глү657

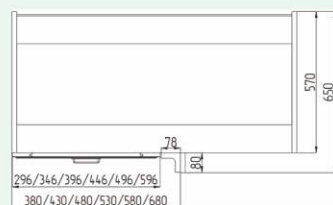
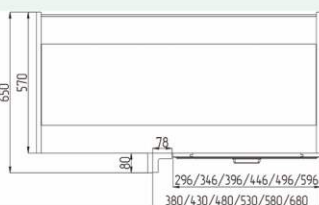
*Петли CLIP top BLUMOTION под фальшпанель (BLUM, Италия).



Шкафы с левым расположением дверцы и левым открыванием:

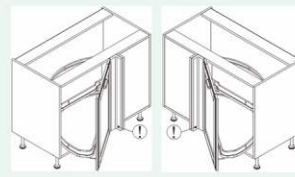
- ШЛК115(750)/60/1слева лев глү657
- ШЛК105(750)/50/1слева лев глү657
- ШЛК100(750)/45/1слева лев глү657
- ШЛК95(750)/40/1слева лев глү657
- ШЛК90(750)/35/1слева лев глү657
- ШЛК85(750)/30/1слева лев глү657

*Петли Sensus скрытые с доводчиком, угол открывания 165° (Hettich, Германия).



Материал каркаса шкафа:
- фанера с облицовкой шпоном дуба/ясеня толщиной 19мм.

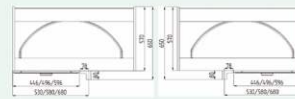
*По умолчанию шкафы комплектуются ножками из черного пластика высотой 100мм.



Шкаф напольный угловой комбинированный с механизмом

- 1 фасадная панель высотой 746мм
- 2 поворотные полки

Высота шкафа, см	Ширина шкафа, см	Ширина дверцы, см	Глубина шкафа, см
75	110	59,6	57
	100	49,6	
	100	44,6	



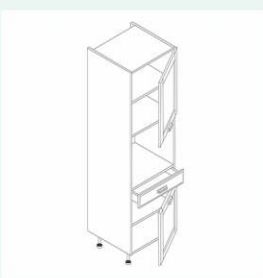
Уголок НМУ-78x78(746)
Заказывается отдельно
(в комплект шкафа не входит)

Шкафы с правым расположением дверцы:
ШЛК110(750)/60/1справа лев VS-CORNERSTONE 600-R
ШЛК100(750)/50/1справа лев VS-CORNERSTONE 500-R
ШЛК100(750)/45/1справа лев VS-CORNERSTONE 450-R

Шкафы с левым расположением дверцы:
ШЛК110(750)/60/1слева прав VS-CORNERSTONE 600-L
ШЛК100(750)/50/1слева прав VS-CORNERSTONE 500-L
ШЛК100(750)/45/1слева прав VS-CORNERSTONE 450-L

Материал каркаса шкафа:
- фанера с облицовкой шпоном дуба/ясеня толщиной 19мм.

*Механизм с двумя поворотными полками CORNERSTONE (VAUTH-SAGEL, Германия).
*По умолчанию шкафы комплектуются ножками из черного пластика высотой 100мм.



Шкаф высокий напольный для духового шкафа

- 1 дверца высотой 746мм
- 1 ниша высотой 593мм
- 1 выдвижной ящик с фасадным элементом высотой 146мм
- 1 дверца высотой 596мм
- 2 переставные полки

Высота шкафа, см	Ширина шкафа, см	Глубина шкафа, см
210	60	57

Шкаф с правым открыванием дверцы:
ПЛДШ60(2100)(дв746/1,нд593,146/1кв,дв596/1) глү657

Шкаф с левым открыванием дверцы:
ПЛДШ60(2100)(дв746/1лев,нд593,146/1кв,дв596/1лев) глү657

Материал каркаса шкафа:
- фанера с облицовкой шпоном дуба/ясеня толщиной 19мм.

Материал выдвижного ящика:
- фанера толщиной 15мм.

- Выдвижной ящик малый высотой 90мм в сборе на шиповом соединении для фасадного элемента высотой 146мм.
* Направляющие Quadro 25 частичного выдвижения со встроенным демпфером Silent System (Hettich, Германия).
* Петли Sensus скрытые с доводчиком (Hettich, Германия).
* По умолчанию шкафы комплектуются ножками из черного пластика высотой 100мм.



Шкаф высокий напольный для духового шкафа

- 2 дверцы высотой 746мм
- 1 ниша высотой 593мм
- 2 переставные полки

Высота шкафа, см	Ширина шкафа, см	Глубина шкафа, см
210	60	57

Шкаф с правым открыванием дверцы:
ПЛД60(2100)(746/1,нд593,746/1) глү657

Шкаф с левым открыванием дверцы:
ПЛД60(2100)(746/1лев,нд593,746/1лев) глү657

Материал каркаса шкафа:
- фанера с облицовкой шпоном дуба/ясеня толщиной 19мм.

* Петли Sensus скрытые с доводчиком (Hettich, Германия).
* По умолчанию шкафы комплектуются ножками из черного пластика высотой 100мм.



Шкаф высокий напольный

- 1 дверца высотой 1346мм
- 1 дверца высотой 746мм
- 4 переставные полки

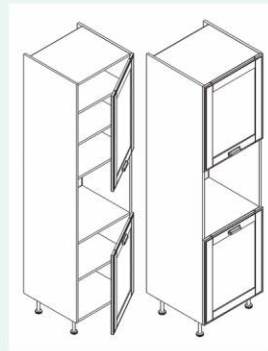
Высота шкафа, см	Ширина шкафа, см	Глубина шкафа, см
210	25	57
	30	
	40	
	45	
	60	

Шкафы с правым открыванием дверцы:
 ПЛ25(2100)(1346/1,746/1) глүб57
 ПЛ30(2100)(1346/1,746/1) глүб57
 ПЛ40(2100)(1346/1,746/1) глүб57
 ПЛ45(2100)(1346/1,746/1) глүб57
 ПЛ50(2100)(1346/1,746/1) глүб57
 ПЛ60(2100)(1346/1,746/1) глүб57

Шкафы с левым открыванием дверцы:
 ПЛ25(2100)(1346/1,746/1) лев глүб57
 ПЛ30(2100)(1346/1,746/1) лев глүб57
 ПЛ40(2100)(1346/1,746/1) лев глүб57
 ПЛ45(2100)(1346/1,746/1) лев глүб57
 ПЛ50(2100)(1346/1,746/1) лев глүб57
 ПЛ60(2100)(1346/1,746/1) лев глүб57

Материал каркаса шкафа:
 - фанера с облицовкой шпоном дуба/ясеня толщиной 19мм.

* Петли Sensys скрытые с доводчиком (Hettich, Германия).
 * По умолчанию шкафы комплектуются ножками из черного пластика высотой 100мм.



Шкаф высокий напольный для духового шкафа

- 1 верхняя дверца высотой 896мм
- 1 ниша высотой 593мм
- 1 нижняя дверца высотой 746мм
- 3 переставные полки

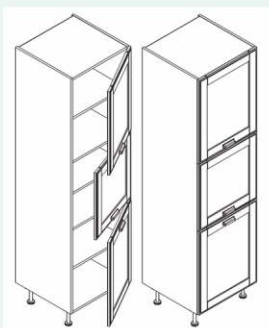
Высота шкафа, см	Ширина шкафа, см	Глубина шкафа, см
225	60	57

Шкаф с правым открыванием дверцы:
 ПЛД60(2250)(896/1,нд593,746/1) глүб57

Шкаф с левым открыванием дверцы:
 ПЛД60(2250)(896/1,нд593,746/1) лев глүб57

Материал каркаса шкафа:
 - фанера с облицовкой шпоном дуба/ясеня толщиной 19мм.

*Петли Sensys скрытые с доводчиком (Hettich, Германия).
 *По умолчанию шкафы комплектуются ножками из черного пластика высотой 100мм.



Шкаф высокий напольный

- 1 верхняя дверца высотой 746мм
- 1 средняя дверца высотой 596мм
- 1 нижняя дверца высотой 746мм
- 3 переставные полки

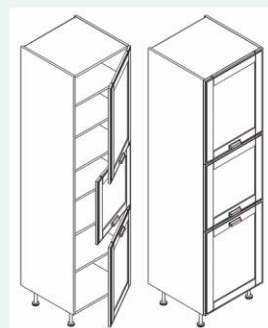
Высота шкафа, см	Ширина шкафа, см	Глубина шкафа, см
210	25	57
	30	
	40	
	45	
	60	

Шкафы с правым открыванием дверцы:
 ПЛ25(2100)(746/1,596/1,746/1) глүб57
 ПЛ30(2100)(746/1,596/1,746/1) глүб57
 ПЛ40(2100)(746/1,596/1,746/1) глүб57
 ПЛ45(2100)(746/1,596/1,746/1) глүб57
 ПЛ50(2100)(746/1,596/1,746/1) глүб57
 ПЛ60(2100)(746/1,596/1,746/1) глүб57

Шкаф с левым открыванием дверцы:
 ПЛ25(2100)(746/1,596/1,746/1) лев глүб57
 ПЛ30(2100)(746/1,596/1,746/1) лев глүб57
 ПЛ40(2100)(746/1,596/1,746/1) лев глүб57
 ПЛ45(2100)(746/1,596/1,746/1) лев глүб57
 ПЛ50(2100)(746/1,596/1,746/1) лев глүб57
 ПЛ60(2100)(746/1,596/1,746/1) лев глүб57

Материал каркаса шкафа:
 - фанера с облицовкой шпоном дуба/ясеня толщиной 19мм.

*Петли Sensys скрытые с доводчиком (Hettich, Германия).
 *По умолчанию шкафы комплектуются ножками из черного пластика высотой 100мм.



Шкаф высокий напольный

- 1 верхняя дверца высотой 896мм
- 1 средняя дверца высотой 596мм
- 1 нижняя дверца высотой 746мм
- 4 переставные полки

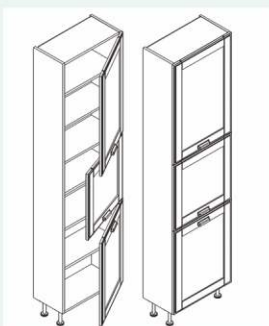
Высота шкафа, см	Ширина шкафа, см	Глубина шкафа, см
225	25	57
	30	
	40	
	45	
	60	

Шкафы с правым открыванием дверцы:
 ПЛ25(2250)(896/1,596/1,746/1) глүб57
 ПЛ30(2250)(896/1,596/1,746/1) глүб57
 ПЛ40(2250)(896/1,596/1,746/1) глүб57
 ПЛ45(2250)(896/1,596/1,746/1) глүб57
 ПЛ50(2250)(896/1,596/1,746/1) глүб57
 ПЛ60(2250)(896/1,596/1,746/1) глүб57

Шкаф с левым открыванием дверцы:
 ПЛ25(2250)(896/1,596/1,746/1) лев глүб57
 ПЛ30(2250)(896/1,596/1,746/1) лев глүб57
 ПЛ40(2250)(896/1,596/1,746/1) лев глүб57
 ПЛ45(2250)(896/1,596/1,746/1) лев глүб57
 ПЛ50(2250)(896/1,596/1,746/1) лев глүб57
 ПЛ60(2250)(896/1,596/1,746/1) лев глүб57

Материал каркаса шкафа:
 - фанера с облицовкой шпоном дуба/ясеня толщиной 19мм.

*Петли Sensys скрытые с доводчиком (Hettich, Германия).
 *По умолчанию шкафы комплектуются ножками из черного пластика высотой 100мм.



Шкаф высокий напольный

- 1 верхняя дверца высотой 896мм
- 1 средняя дверца высотой 596мм
- 1 нижняя дверца высотой 746мм
- 4 переставные полки

Высота шкафа, см	Ширина шкафа, см	Глубина шкафа, см
225	25	30
	30	
	40	
	45	
	60	

Шкафы с правым открыванием дверцы:
 ПЛ25(2250)(896/1,596/1,746/1) глүб30
 ПЛ30(2250)(896/1,596/1,746/1) глүб30
 ПЛ40(2250)(896/1,596/1,746/1) глүб30
 ПЛ45(2250)(896/1,596/1,746/1) глүб30
 ПЛ50(2250)(896/1,596/1,746/1) глүб30
 ПЛ60(2250)(896/1,596/1,746/1) глүб30

Шкаф с левым открыванием дверцы:
 ПЛ25(2250)(896/1,596/1,746/1) лев глүб30
 ПЛ30(2250)(896/1,596/1,746/1) лев глүб30
 ПЛ40(2250)(896/1,596/1,746/1) лев глүб30
 ПЛ45(2250)(896/1,596/1,746/1) лев глүб30
 ПЛ50(2250)(896/1,596/1,746/1) лев глүб30
 ПЛ60(2250)(896/1,596/1,746/1) лев глүб30

Материал каркаса шкафа:
 - фанера с облицовкой шпоном дуба/ясеня толщиной 19мм.

*Петли Sensys скрытые с доводчиком (Hettich, Германия).
 *Подвеска Camar 806 (Италия).
 Назначение: от опрокидывания шкафа.
 *По умолчанию шкафы комплектуются ножками из черного пластика высотой 100мм.



Шкаф навесной

- 1 дверца высотой 446 мм
- 1 переставная полка

Высота шкафа, см	Ширина шкафа, см	Глубина шкафа, см
45	25	30
	30	
	40	
	45	
	60	

Шкафы с правым открыванием дверцы:
 ШН25/1(450) глүб30
 ШН30/1(450) глүб30
 ШН40/1(450) глүб30
 ШН45/1(450) глүб30
 ШН50/1(450) глүб30
 ШН60/1(450) глүб30

Шкафы с левым открыванием дверцы со стеклом:
 ШНВ25/1(450) глүб30
 ШНВ30/1(450) глүб30
 ШНВ40/1(450) глүб30
 ШНВ45/1(450) глүб30
 ШНВ50/1(450) глүб30
 ШНВ60/1(450) глүб30

Шкафы с левым открыванием дверцы:
 ШН25/1(450) лев глүб30
 ШН30/1(450) лев глүб30
 ШН40/1(450) лев глүб30
 ШН45/1(450) лев глүб30
 ШН50/1(450) лев глүб30
 ШН60/1(450) лев глүб30


Шкафы с левым открыванием дверцы со стеклом:
 ШНВ25/1(450) лев глүб30
 ШНВ30/1(450) лев глүб30
 ШНВ40/1(450) лев глүб30
 ШНВ45/1(450) лев глүб30
 ШНВ50/1(450) лев глүб30
 ШНВ60/1(450) лев глүб30

Материал каркаса шкафа:
 - фанера с облицовкой шпоном дуба/ясеня толщиной 19мм.

* Петли Sensys скрытые с доводчиком (Hettich, Германия).
 * Подвеска Camar (Италия).

Шкаф навесной

- 1 дверца высотой 896мм
- 2 переставные полки



Высота шкафа, см	Ширина шкафа, см	Глубина шкафа, см
90	25	30
	30	
	40	
	45	
	50	
	60	

Шкафы с правым открыванием дверцы:
 ШН25/1(900) глy630
 ШН30/1(900) глy630
 ШН40/1(900) глy630
 ШН45/1(900) глy630
 ШН50/1(900) глy630
 ШН60/1(900) глy630


Шкафы с левым открыванием дверцы:
 ШН25/1(900)лев глy630
 ШН30/1(900)лев глy630
 ШН40/1(900)лев глy630
 ШН45/1(900)лев глy630
 ШН50/1(900)лев глy630
 ШН60/1(900)лев глy630

Материал каркаса шкафа:
 - фанера с облицовкой шпоном дуба/ясеня толщиной 19мм.

*Петли Sensys скрытые с доводчиком (Hettich, Германия).
 *Подвеска Camar (Италия).

Шкаф навесной

- 2 дверцы высотой 896мм
- 2 переставные полки



Высота шкафа, см	Ширина шкафа, см	Глубина шкафа, см
90	60	30
	80	
	90	


Шкафы с дверцами со стеклом:
 ШНВ60/2(900) глy630
 ШН80/2(900) глy630
 ШН90/2(900) глy630

Материал каркаса шкафа:
 - фанера с облицовкой шпоном дуба/ясеня толщиной 19мм.

*Петли Sensys скрытые с доводчиком (Hettich, Германия).
 *Подвеска Camar (Италия).

Шкаф навесной

- 1 дверца высотой 746мм
- 1 переставная полка



Высота шкафа, см	Ширина шкафа, см	Глубина шкафа, см
75	25	30
	30	
	40	
	45	
	50	
	60	

Шкафы с правым открыванием дверцы:
 ШН25/1(750) глy630
 ШН30/1(750) глy630
 ШН40/1(750) глy630
 ШН45/1(750) глy630
 ШН50/1(750) глy630
 ШН60/1(750) глy630


Шкафы с левым открыванием дверцы:
 ШН25/1(750)лев глy630
 ШН30/1(750)лев глy630
 ШН40/1(750)лев глy630
 ШН45/1(750)лев глy630
 ШН50/1(750)лев глy630
 ШН60/1(750)лев глy630

Материал каркаса шкафа:
 - фанера с облицовкой шпоном дуба/ясеня толщиной 19мм.

*Петли Sensys скрытые с доводчиком (Hettich, Германия).
 *Подвеска Camar (Италия).

Шкаф навесной

- 2 дверцы высотой 746мм
- 1 переставная полка



Высота шкафа, см	Ширина шкафа, см	Глубина шкафа, см
75	60	30
	80	
	90	

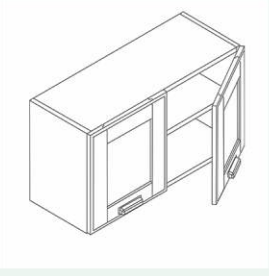
Шкафы с дверцами со стеклом:
 ШНВ60/2(750) глy630
 ШН80/2(750) глy630
 ШН90/2(750) глy630

Материал каркаса шкафа:
 - фанера с облицовкой шпоном дуба/ясеня толщиной 19мм.

*Петли Sensys скрытые с доводчиком (Hettich, Германия).
 *Подвеска Camar (Италия).

Шкаф навесной

- 2 дверцы высотой 446 мм
- 1 переставная полка



Высота шкафа, см	Ширина шкафа, см	Глубина шкафа, см
45	60	30
	80	
	90	

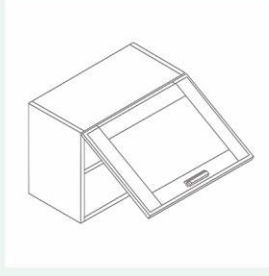
Шкафы с дверцами со стеклом:
 ШНВ60/2(450) глy630
 ШН80/2(450) глy630
 ШН90/2(450) глy630

Материал каркаса шкафа:
 - фанера с облицовкой шпоном дуба/ясеня толщиной 19мм.

* Петли Sensys скрытые с доводчиком (Hettich, Германия).
 * Подвеска Camar (Италия).

Шкаф навесной

- 1 поворотная вверх дверца высотой 446мм
- 1 переставная полка

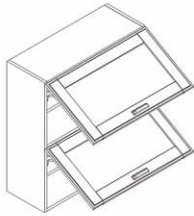


Высота шкафа, см	Ширина шкафа, см	Глубина шкафа, см
45	45	30
	50	
	60	
	80	
	90	

Шкафы с дверцей со стеклом:
 ШНВ45/1(450)НК глy630
 ШН50/1(450)НК глy630
 ШН60/1(450)НК глy630
 ШН80/1(450)НК глy630
 ШН90/1(450)НК глy630

Материал каркаса шкафа:
 - фанера с облицовкой шпоном дуба/ясеня толщиной 19мм.

*Поворотный подъемник AVENTOS НК (Blum, Италия).
 *Подвеска Camar (Италия).



Шкаф навесной

- 2 поворотные вверх дверцы высотой 446мм
- 2 переставные полки

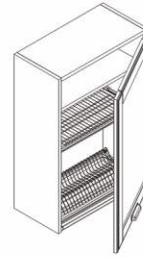
Высота шкафа, см	Ширина шкафа, см	Глубина шкафа, см
45	45	30
	50	
	60	
	80	
	90	

ШН45(900)(446/1НК,446/1НК) глy630
 ШН50(900)(446/1НК,446/1НК) глy630
 ШН60(900)(446/1НК,446/1НК) глy630
 ШН80(900)(446/1НК,446/1НК) глy630
 ШН90(900)(446/1НК,446/1НК) глy630

Шкафы с дверцами со стеклом:
 ШНВ45(900)(446/1НК,446/1НК) глy630
 ШНВ50(900)(446/1НК,446/1НК) глy630
 ШНВ60(900)(446/1НК,446/1НК) глy630
 ШНВ80(900)(446/1НК,446/1НК) глy630
 ШНВ90(900)(446/1НК,446/1НК) глy630

*Поворотный подёмник AVENTOS НК (Blum, Италия).
 *Подвеска Samag (Италия).

Материал каркаса шкафа:
 - фанера с облицовкой шпоном дуба/ясеня толщиной 19мм.



Шкаф навесной (сушилка)

- 1 дверца высотой 896мм
- 1 двухуровневый посудосушитель
- 1 переставная полка

Высота шкафа, см	Ширина шкафа, см	Глубина шкафа, см
90	50	30
	60	

Шкафы с правым открыванием дверцы:
 ШНС50/1(900) глy630
 ШНС60/1(900) глy630

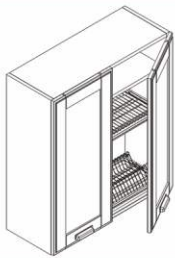
Шкафы с левым открыванием дверцы:
 ШНС50/1(900)лев глy630
 ШНС60/1(900)лев глy630

Шкафы с правым открыванием дверцы со стеклом:
 ШНСВ50/1(900) глy630
 ШНСВ60/1(900) глy630

Шкафы с левым открыванием дверцы со стеклом:
 ШНСВ50/1(900)лев глy630
 ШНСВ60/1(900)лев глy630

Материал каркаса шкафа:
 - фанера с облицовкой шпоном дуба/ясеня толщиной 19мм.

*Петли Sensus скрытые с доводчиком (Hettich, Германия).
 *Подвеска Samag (Италия).
 *Двухуровневый посудосушитель REJS (Польша). Установка второго уровня производится клиентом самостоятельно.



Шкаф навесной (сушилка)

- 2 дверцы высотой 896мм
- 1 двухуровневый посудосушитель
- 1 переставная полка

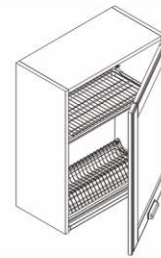
Высота шкафа, см	Ширина шкафа, см	Глубина шкафа, см
90	60	30
	80	
	90	

ШНС60/2(900) глy630
 ШНС80/2(900) глy630
 ШНС90/2(900) глy630

Шкафы с дверцами со стеклом:
 ШНСВ60/2(900) глy630
 ШНСВ80/2(900) глy630
 ШНСВ90/2(900) глy630

*Петли Sensus скрытые с доводчиком (Hettich, Германия).
 *Подвеска Samag (Италия).
 *Двухуровневый посудосушитель REJS (Польша). Установка второго уровня производится клиентом самостоятельно.

Материал каркаса шкафа:
 - фанера с облицовкой шпоном дуба/ясеня толщиной 19мм.



Шкаф навесной (сушилка)

- 1 дверца высотой 746мм
- 1 двухуровневый посудосушитель

Высота шкафа, см	Ширина шкафа, см	Глубина шкафа, см
75	50	30
	60	

Шкафы с правым открыванием дверцы:
 ШНС50/1(750) глy630
 ШНС60/1(750) глy630

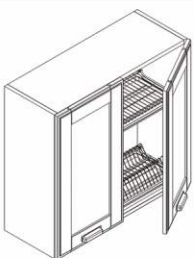
Шкафы с левым открыванием дверцы:
 ШНС50/1(750)лев глy630
 ШНС60/1(750)лев глy630

Шкафы с правым открыванием дверцы со стеклом:
 ШНСВ50/1(750) глy630
 ШНСВ60/1(750) глy630

Шкафы с левым открыванием дверцы со стеклом:
 ШНСВ50/1(750)лев глy630
 ШНСВ60/1(750)лев глy630

Материал каркаса шкафа:
 - фанера с облицовкой шпоном дуба/ясеня толщиной 19мм.

*Петли Sensus скрытые с доводчиком (Hettich, Германия).
 *Подвеска Samag (Италия).
 *Двухуровневый посудосушитель REJS (Польша). Установка второго уровня производится клиентом самостоятельно.



Шкаф навесной (сушилка)

- 2 дверцы высотой 746мм
- 1 двухуровневый посудосушитель

Высота шкафа, см	Ширина шкафа, см	Глубина шкафа, см
75	60	30
	80	
	90	

ШНС60/2(750) глy630
 ШНС80/2(750) глy630
 ШНС90/2(750) глy630

Шкафы с дверцами со стеклом:
 ШНСВ60/2(750) глy630
 ШНСВ80/2(750) глy630
 ШНСВ90/2(750) глy630

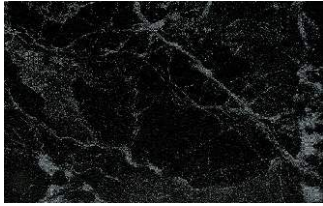
*Петли Sensus скрытые с доводчиком (Hettich, Германия).
 *Подвеска Samag (Италия).
 *Двухуровневый посудосушитель REJS (Польша). Установка второго уровня производится клиентом самостоятельно.

Материал каркаса шкафа:
 - фанера с облицовкой шпоном дуба/ясеня толщиной 19мм.

СТОЛЕШНИЦЫ

Ламинированная плита

Все плиты имеют структурную поверхность, кромка ABS в цвет столешницы.



Галиция



Хромикс антрацит



Керамика тессина крем



Дуб Канзас коричневый



Дуб Давос трюфель



Белый премиум

Массив

Для столешниц из массива используется древесина ясеня, с отделкой парафиномасляной смесью.



180



181



182



183



184

Возможные варианты обработки кромки столешницы из массива

Скругление R=3мм/1

Высота (H), мм	Длина (L) min/max, мм	Ширина (B), min/max, мм
38	200/2700	100/1200

Производится скругление верхнего ребра R=3мм, с обязательным указанием необходимых сторон для скруглений (лев; фронт; прав; тыл)
Материал: массив ясеня

Скругление R=3мм/2

Высота (H), мм	Длина (L) min/max, мм	Ширина (B), min/max, мм
38	200/2700	100/1200

Производится скругление верхнего и нижнего ребра R=3мм, с обязательным указанием необходимых сторон для скруглений (лев; фронт; прав; тыл)
Материал: массив ясеня

Фаска 3x3мм/1

Высота (H), мм	Длина (L) min/max, мм	Ширина (B), min/max, мм
38	200/2700	100/1200

Производится снятие фаски верхнего ребра 3x3мм, с обязательным указанием необходимых сторон для фаски (лев; фронт; прав; тыл)
Материал: массив ясеня

Фаска 3x3мм/2

Высота (H), мм	Длина (L) min/max, мм	Ширина (B), min/max, мм
38	200/2700	100/1200

Производится снятие фаски верхнего и нижнего ребра 3x3мм, с обязательным указанием необходимых сторон для фаски (лев; фронт; прав; тыл)
Материал: массив ясеня





www.zov.by

facebook.com/zovofficial

vk.com/zovofficial

instagram.com/zovofficial

twitter.com/zovofficial

e-mail: market@zov.by

