

МЕБЕЛЬ ДЛЯ ЖИЗНИ | FURNITURE FOR LIFE



Вескона Vescona



T 562 / T762

Вескона Vescona

В электронной версии каталога существует функция автоматического перемещения на необходимую страницу. Для этого нужно в оглавлении кликнуть по названию или изображению фасада / декоративного элемента. Чтобы вернуться назад к оглавлению, необходимо кликнуть по колонтитулу с названием раздела.

RU

EN

ФАСАДЫ T562 Натуральный ясень **ЦВЕТ ФАСАДОВ** 142 / 143 **ВИТРИНЫ** Фотопечать (GLASS #29), стекло Сатин Матовое 4мм **ДЕКОРАТИВНЫЕ ФАСАДЫ** Фасад с плоской вставкой и декоративной накладкой (рис. #7), фасад Комби-В1 (витрина закрытая #7 / шпонированная МДФ), фасад Комби-В2 (стекло / шпонированная МДФ с декоративной накладкой (рис. #7)), фасад Комби-В4 (стекло / шпонированная МДФ с декоративной накладкой (рис. #7) / стекло), фасад Комби-Г1 (шпонированная МДФ / шпонированная МДФ) **РУЧКИ** 15232-05 (128 мм), 24232-05 **СТОЛЕШНИЦА** 38 мм, пластик HPL, цвет Зевс / Хромикс Серебро **КРОМКА** ABS Зевс / ABS Хромикс Серебро **СТЕНОВАЯ ПАНЕЛЬ** 7 мм, пластик HPL, цвет Хромикс Серебро (высота 560 мм) **ЦОКОЛЬ** Декоративный #3, цвет 142, высота 97 мм **ОСВЕЩЕНИЕ** Светильник диодный BARRI круглый **ДЕКОРАТИВНЫЕ ЭЛЕМЕНТЫ** Пилястра #15-7,5, цвет 142 / 143; цвет 142 / 143; цвет 143; цвет 143; цвет 143; цвет 143; вагонка, цвет 143; декоративный короб НВ «Вескона» (900) под встраиваемую вытяжку, цвет 143

FRONTS T562 Natural ash wood **FRONTS COLOR** 142 / 143 **GLASS FRONTS** Printed glass center panel (GLASS #29), glass Satin Matt 4mm **DECORATIVE FRONTS** Front with flat center panel and onlay applique (pattern #7), front Combi-V1 (mullion glass front #7 / veneered MDF), front Combi-V2 (glass / veneered MDF with onlay applique (pattern #7)), front Combi-V4 (glass / veneered MDF with onlay applique (pattern #7) / glass), front Combi-G1 (veneered MDF / veneered MDF) **HANDLES / KNOBS** 15232-05 (128 mm hole spacing), 24232-05 **WORKTOP** 38 mm, HPL, color Zeus / Chromix Silver **WORKTOP EDGE** ABS Zeus / ABS Chromix Silver **SPLASHBACK** 7 mm, HPL, color Chromix Silver (height 560 mm) **PLINTH** Decorative plinth #3, color 142, height 97 mm **ILLUMINATION** LED downlight BARRI round **DECORATIVE ELEMENTS** Pilaster #15-7,5, color 142 / 143; pelmet PM-7, color 143; crown moulding B7, color 142 / 143; tongue and groove paneling, color 143; decorative cover NV «Vescona» (900) for built-in range hood, color 143







ВАРИАНТЫ ИСПОЛНЕНИЯ ФАСАДА. ОБЗОР
FRONT OPTIONS. OVERVIEW

T562 / T762

В зависимости от допустимых предельных размеров
Depending on admissible dimensional limits

A



Фасад с плоской вставкой
Front with flat center panel
Стр. 14 / Page 14



Фасад с плоской вставкой
и декоративной накладкой
(рис. #7)
Front with flat center panel
and onlay applique (pattern #7)
Стр. 15 / Page 15



Витрина
Glass front
Стр. 16 / Page 16



Витрина с фотопечатью
(GLASS #29)
Front with printed glass center
panel (GLASS #29)
Стр. 17 / Page 17



Витрина закрытая #1
Mullion glass front #1
Стр. 18 / Page 18



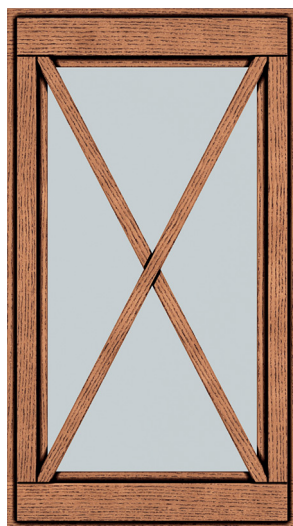
Витрина закрытая #2
Mullion glass front #2
Стр. 19 / Page 19



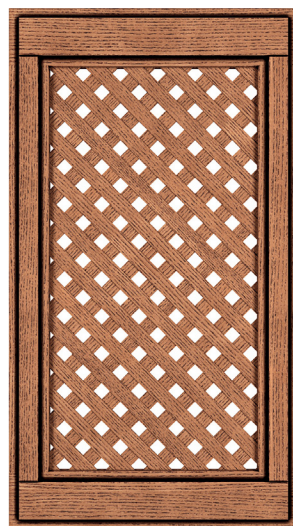
Витрина закрытая #3
Mullion glass front #3
Стр. 21 / Page 21



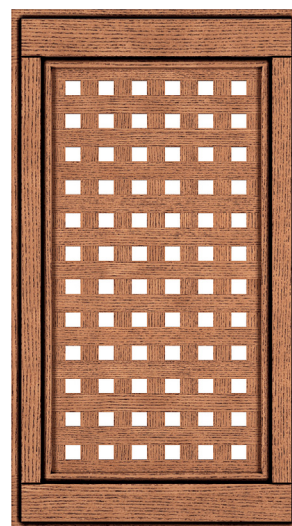
Витрина закрытая #7
Mullion glass front #7
Стр. 23 / Page 23



Витрина закрытая #10
Mullion glass front #10
Стр. 24 / Page 24



Фасад с решеткой #1
Front with lattice insert #1
Стр. 25 / Page 25



Фасад с решеткой #1Г(2x2)
Front with lattice insert
#1G(2x2)
Стр. 26 / Page 26



Фасад Комби-В1
Front Combi-V1
Стр. 27 / Page 27



Фасад Комби-В1
(витрина закрытая #10)
Front Combi-V1
(mullion glass front #10)
Стр. 34 / Page 34



Фасад Комби-В2
Front Combi-V2
Стр. 35 / Page 35



Фасад Комби-В2
(декоративная накладка
с рис. #7)
Front Combi-V2
(onlay applique, pattern #7)
Стр. 36 / Page 36



Фасад Комби-В2 (витрина
с фотопечатью GLASS #29)
Front Combi-V2 (printed glass
panel GLASS #29)
Стр. 38 / Page 38



Фасад Комби-В1
(декоративная накладка
с рис. #7)
Front Combi-V1
(onlay applique, pattern #7)
Стр. 28 / Page 28



Фасад Комби-В1 (витрина
с фотопечатью GLASS #29)
Front Combi-V1 (printed glass
panel GLASS #29)
Стр. 29 / Page 29



Фасад Комби-В1
(витрина закрытая #3)
Front Combi-V1
(mullion glass front #3)
Стр. 31 / Page 31



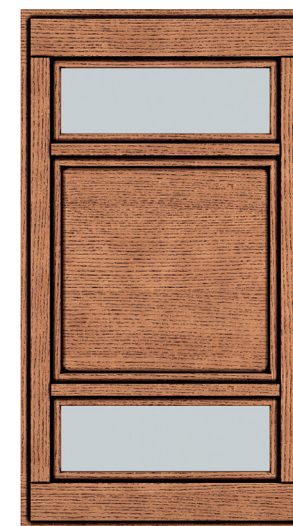
Фасад Комби-В1
(витрина закрытая #7)
Front Combi-V1
(mullion glass front #7)
Стр. 32 / Page 32



Фасад Комби-В2
(витрина закрытая #3)
Front Combi-V2
(mullion glass front #3)
Стр. 39 / Page 39



Фасад Комби-В2
(витрина закрытая #7)
Front Combi-V2
(mullion glass front #7)
Стр. 41 / Page 41



Фасад Комби-В4
Front Combi-V4
Стр. 42 / Page 42

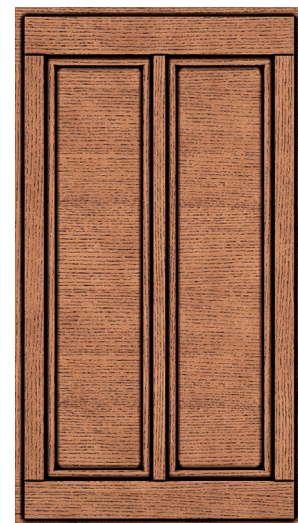


Фасад Комби-В4
(декоративная накладка
с рис. #7)
Front Combi-V4
(onlay applique, pattern #7)
Стр. 43 / Page 43

A



Фасад Комби-В4 (витрина с фотопечатью GLASS #29)
Front Combi-V4 (printed glass panel GLASS #29)
Стр. 45 / Page 45



Фасад Комби-Г1
Front Combi-G1
Стр. 46 / Page 46



Фасад Комби-Г2
Front Combi-G2
Стр. 47 / Page 47

B



Фасад с плоской вставкой и перемычкой
Front with flat center panel and cross bar
Стр. 49 / Page 49



Витрина с перемычкой
Glass front with cross bar
Стр. 50 / Page 50

C



Деталь щитовая с имитацией рамки и фрезеровкой по краю
Front with rails / stiles imitation and profiled outer edges
Стр. 51 / Page 51

D



Деталь щитовая с фрезеровкой по краю
Front with profiled outer edges
Стр. 52 / Page 52

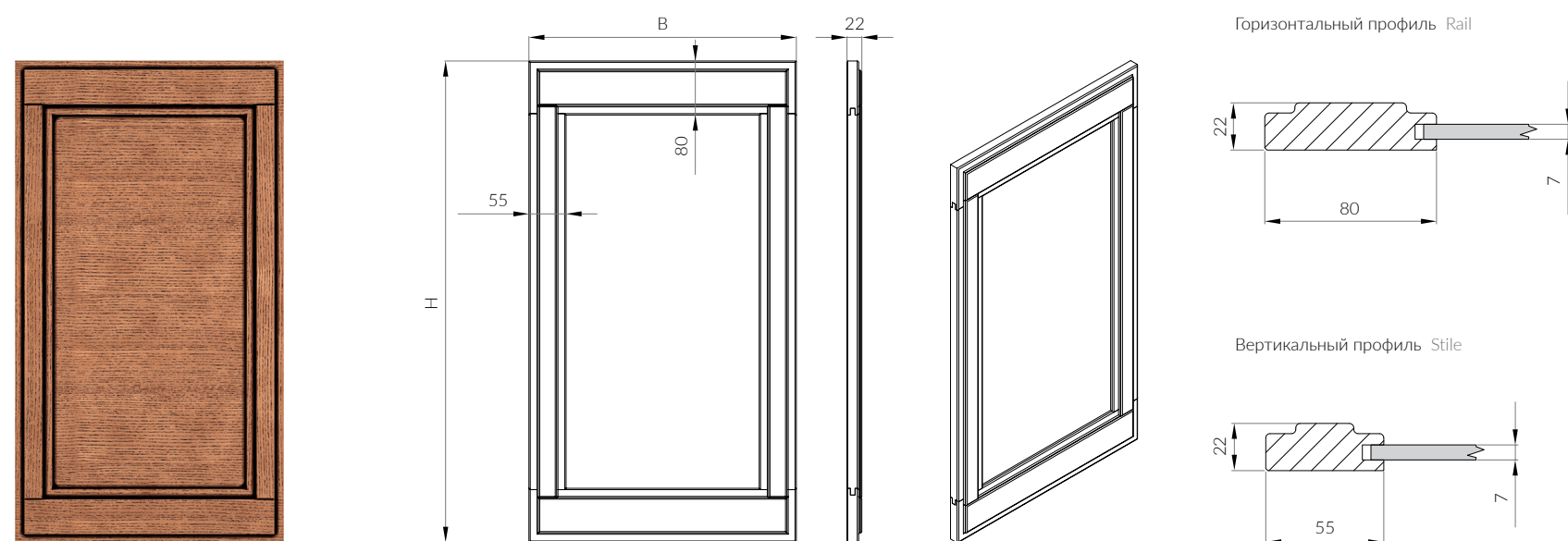
E



Деталь щитовая без фрезеровки по краю
Front with square outer edges
Стр. 53 / Page 53

А. ФАСАД С ПЛОСКОЙ ВСТАВКОЙ

Front with flat center panel



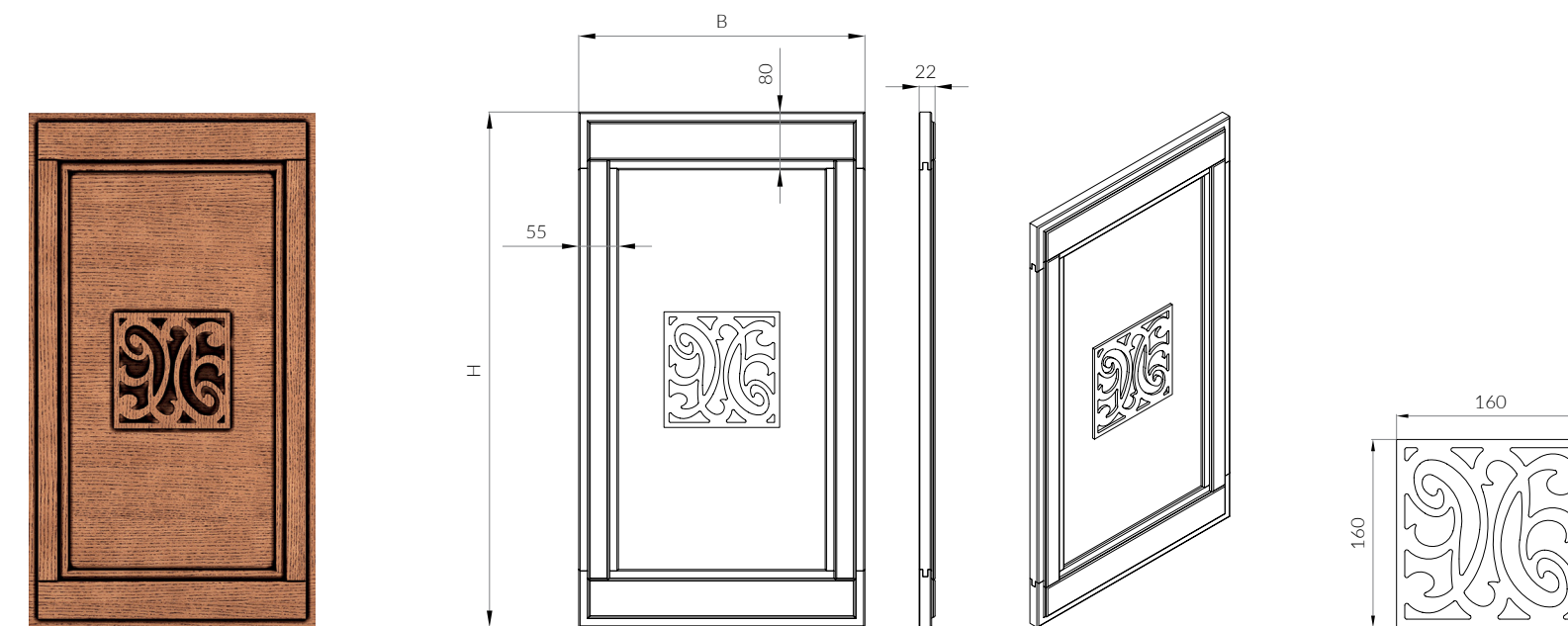
| Высота (H) Height (H) Min / Max, mm | Ширина (B) Width (B) Min / Max, mm | Направление текстуры шпона на вставке Wood grain orientation (center panel) |
|--|---------------------------------------|---|
| 246-600 | 196-1200 | |
| 601-1300 | 196-600 | |

Рамка с шиповым соединением толщиной 22 мм, материал — массив ясеня / дуба.
Ширина рамки — 80 / 55 мм.
Вставка плоская толщиной 7 мм, материал — плита МДФ, облицованная шпоном ясеня / дуба (толщина шпона 0,6 мм).

Rails / stiles with finger jointing, thickness 22 mm, material — solid ash / oak wood.
Rails / stiles width — 80 / 55 mm.
Flat center panel, thickness 7 mm, material — MDF veneered with ash / oak wood (veneer thickness 0,6 mm).

А. ФАСАД С ПЛОСКОЙ ВСТАВКОЙ И ДЕКОРАТИВНОЙ НАКЛАДКОЙ (РИС. #7)

Front with flat center panel and onlay applique (pattern #7)



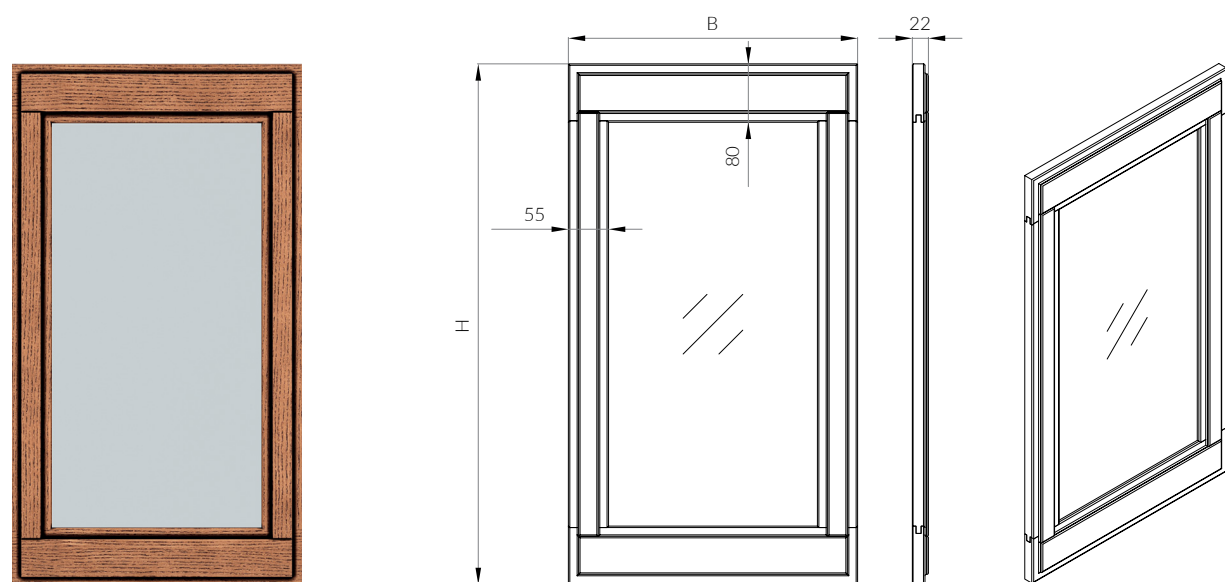
| Высота (H) Height (H) Min / Max, mm | Ширина (B) Width (B) Min / Max, mm | Направление текстуры шпона на вставке Wood grain orientation (center panel) | Направление текстуры шпона на накладке Wood grain orientation (onlay applique) |
|--|---------------------------------------|---|--|
| 355-600 | 346-1200 | | |
| 601-1300 | 346-600 | | |

Рамка с шиповым соединением толщиной 22 мм, материал — массив ясеня / дуба.
Ширина рамки — 80 / 55 мм.
Вставка плоская толщиной 7 мм, материал — плита МДФ, облицованная шпоном ясеня / дуба (толщина шпона 0,6 мм).
Декоративная накладка толщиной 4 мм, материал — плита ХДФ, облицованная шпоном ясеня / дуба (толщина шпона 0,6 мм), фрезерованный рисунок #7.

Rails / stiles with finger jointing, thickness 22 mm, material — solid ash / oak wood.
Rails / stiles width — 80 / 55 mm.
Flat center panel, thickness 7 mm, material — MDF veneered with ash / oak wood (veneer thickness 0,6 mm).
Onlay applique, thickness 4 mm, material — HDF veneered with ash / oak wood (veneer thickness 0,6 mm), carved pattern #7.

А. ВИТРИНА

Glass front



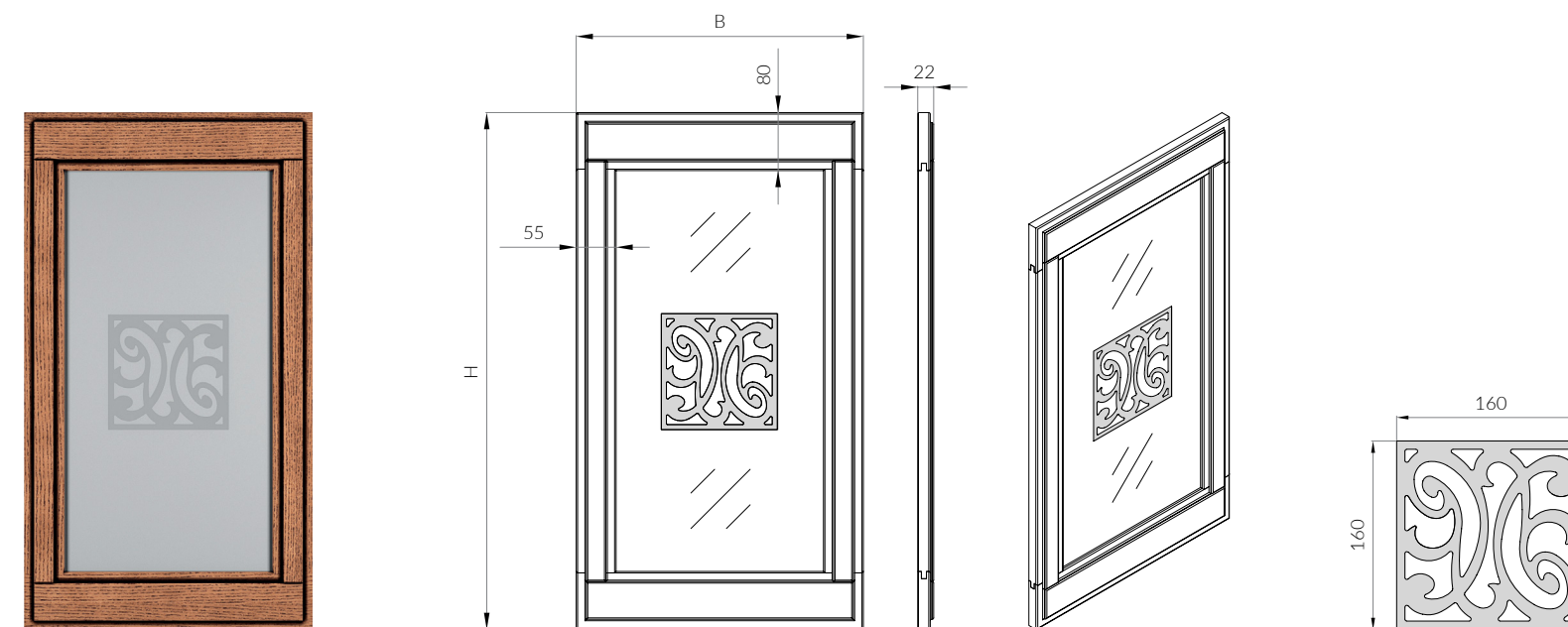
| Высота (H) Height (H) Min/Max, mm | Ширина (B) Width (B) Min/Max, mm |
|--------------------------------------|-------------------------------------|
| 246-455 | 196-1000 |
| 456-800 | 196-600 |
| 801-1300 | 196-500 |

Рамка с шиповым соединением толщиной 22 мм, материал — массив ясеня / дуба.
Ширина рамки — 80 / 55 мм.
Толщина стекла — 4 мм.

Rails / stiles with finger jointing, thickness 22 mm, material — solid ash / oak wood.
Rails / stiles width — 80 / 55 mm.
Glass thickness — 4 mm.

А. ВИТРИНА С ФОТОПЕЧАТЬЮ (GLASS #29)

Front with printed glass center panel (GLASS #29)



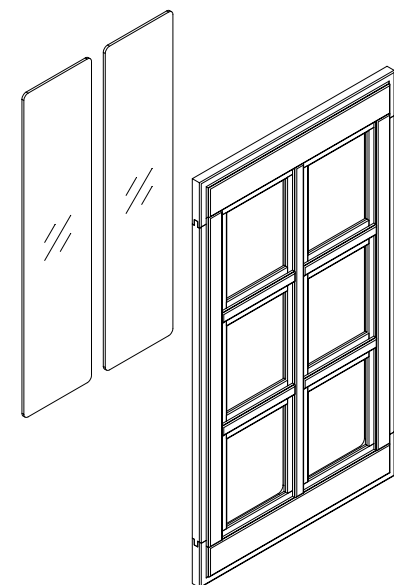
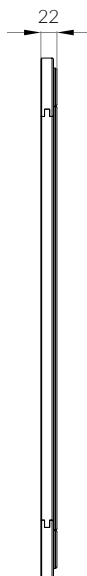
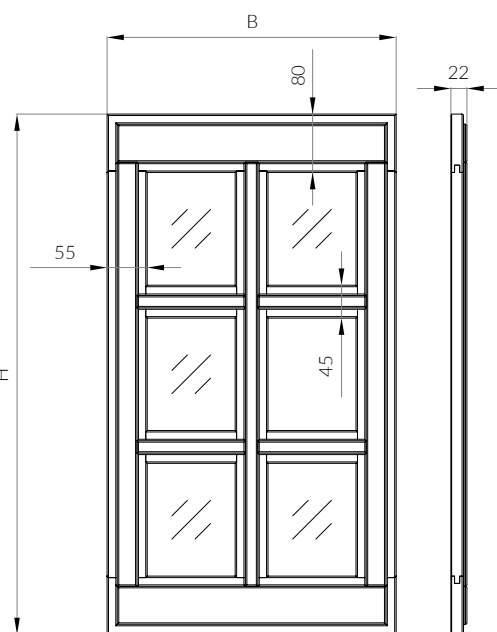
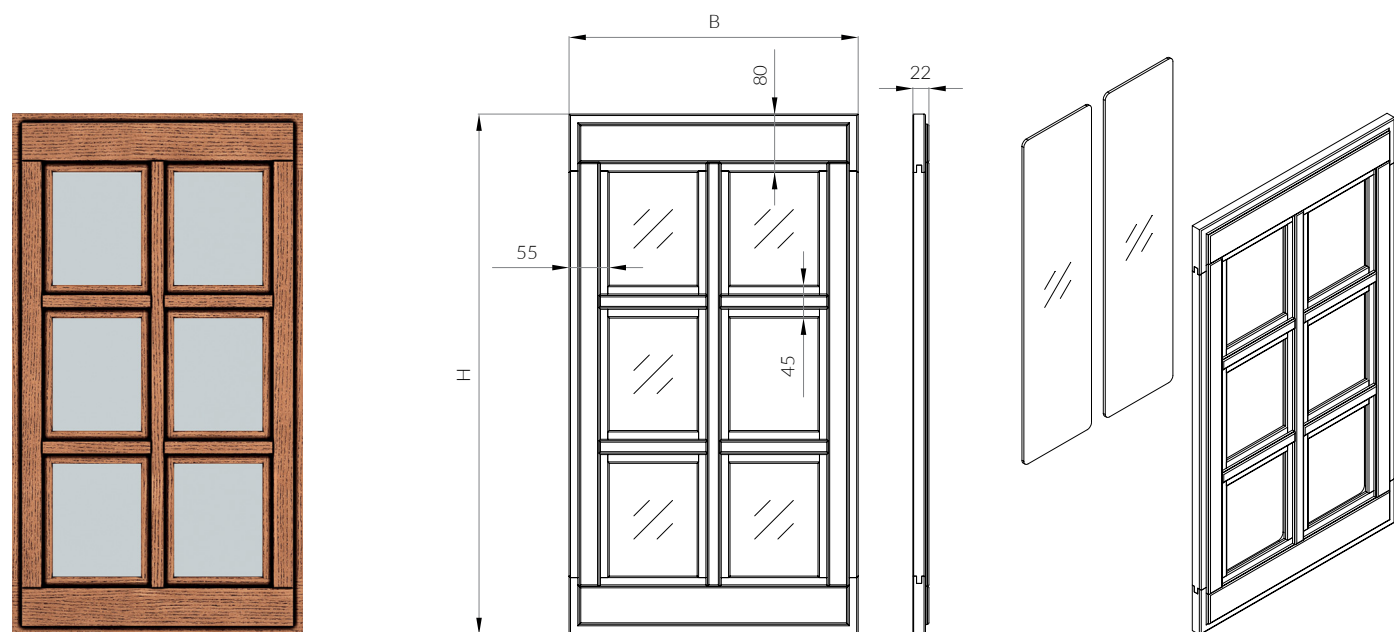
| Высота (H) Height (H) Min/Max, mm | Ширина (B) Width (B) Min/Max, mm |
|--------------------------------------|-------------------------------------|
| 355-455 | 346-1000 |
| 456-800 | 346-600 |
| 801-1300 | 346-500 |

Рамка с шиповым соединением толщиной 22 мм, материал — массив ясеня / дуба.
Ширина рамки — 80 / 55 мм.
Толщина стекла — 4 мм.
Варианты стекла: Сатин Матовое (W), Сатин Графит (G), Сатин Бронза (B).
Рисунок #29 фиксированного размера (160×160 мм) по центру вставки.

Rails / stiles with finger jointing, thickness 22 mm, material — solid ash / oak wood.
Rails / stiles width — 80 / 55 mm.
Glass thickness — 4 mm.
Available glass options: Satin Matt (W), Satin Graphite (G), Satin Bronze (B).
The pattern #29 with fixed size (160×160 mm) in the panel center.

А. ВИТРИНА ЗАКРЫТАЯ #1

Mullion glass front #1



А. Витрина закрытая #1. Mullion glass front #1

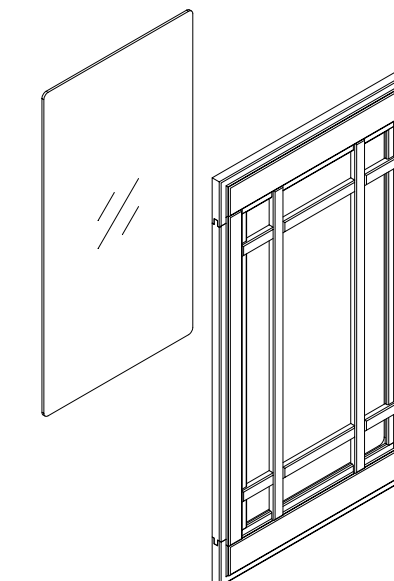
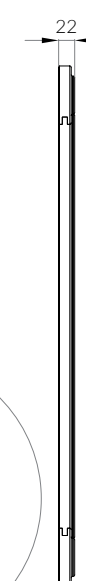
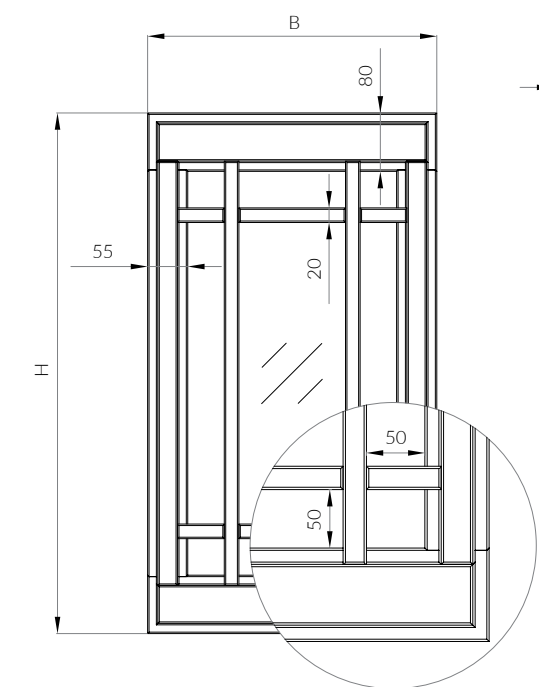
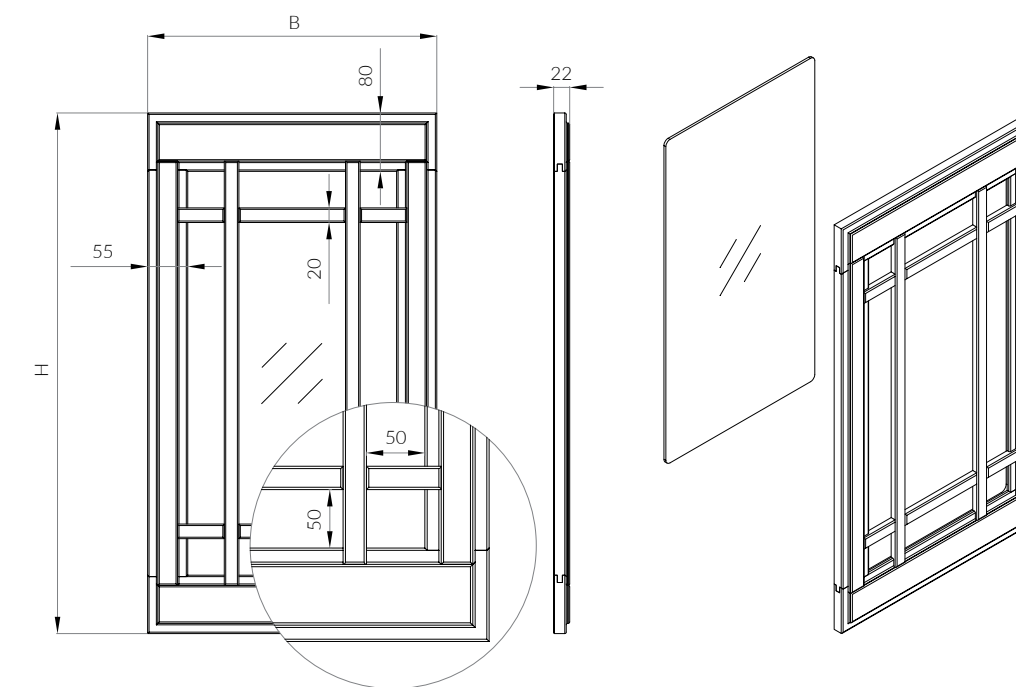
Рамка с шиповым соединением толщиной 22 мм, материал – массив ясеня / дуба.
 Ширина рамки – 80 / 55 мм.
 Перемычки шириной 45 мм, материал – массив ясеня / дуба.
 Две вставки из стекла толщиной 4 мм.

Rails / stiles with finger jointing, thickness 22 mm, material – solid ash / oak wood.
 Rails / stiles width – 80 / 55 mm.
 Bars width – 45 mm, material – solid ash / oak wood.
 Two glass panels, thickness 4 mm.

А. ВИТРИНА ЗАКРЫТАЯ #2

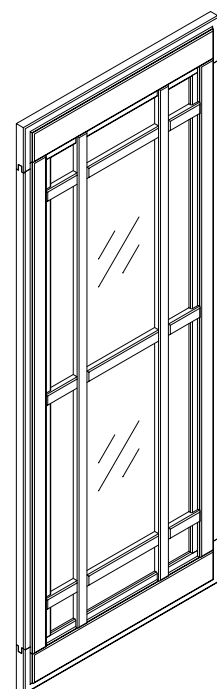
Mullion glass front #2

| Высота (H) Height (H) Min / Max, mm | Ширина (B) Width (B) Min / Max, mm | Количество перемычек горизонтальных / вертикальных Number of horizontal / vertical bars |
|--|---------------------------------------|--|
| 283–512 | 346–900 | 0 / 1 |
| 513–600 | 346–900 | 1 / 1 |
| 601–712 | 346–600 | 1 / 1 |
| 713–909 | 346–600 | 2 / 1 |
| 910–1109 | 346–600 | 3 / 1 |
| 1110–1308 | 346–500 | 4 / 1 |
| 1309–1500 | 346–500 | 5 / 1 |



| Высота (H) Height (H) Min / Max, mm | Ширина (B) Width (B) Min / Max, mm | Количество перемычек горизонтальных / вертикальных Number of horizontal / vertical bars |
|--|---------------------------------------|--|
| 390-455 | 296-900 | 2 / 2 |
| 456-800 | 296-600 | 2 / 2 |
| 801-910 | 296-500 | 2 / 2 |
| 911-1300 | 296-500 | 3 / 2 |

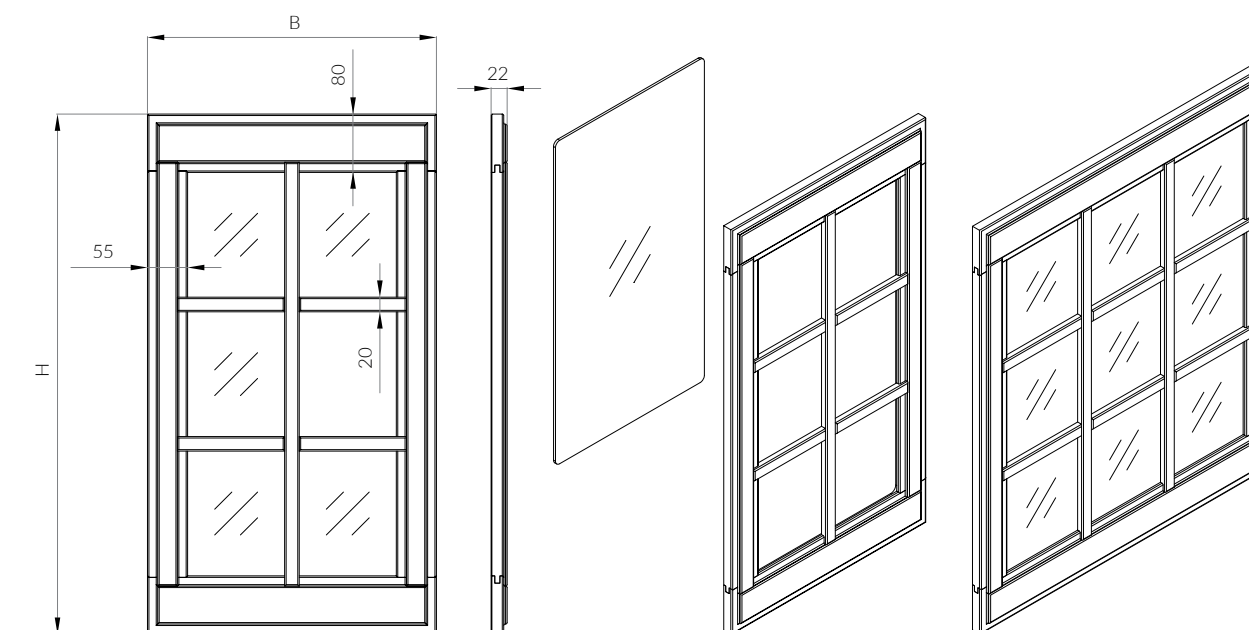
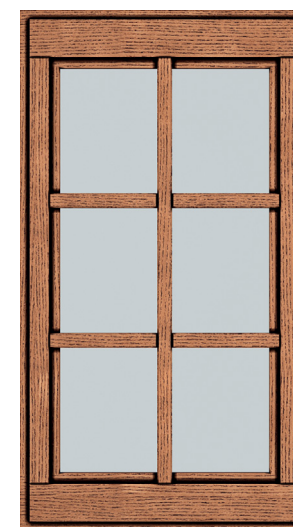
H = 911-1300mm



Рамка с шиповым соединением толщиной 22 мм, материал – массив ясеня / дуба.
Ширина рамки – 80 / 55 мм.
Перемычки шириной 20 мм, материал – массив ясеня / дуба.
Стекло цельное толщиной 4 мм.

Rails / stiles with finger jointing, thickness 22 mm, material – solid ash / oak wood.
Rails / stiles width – 80 / 55 mm.
Bars width – 20 mm, material – solid ash / oak wood.
One-piece glass, thickness 4 mm.

Mullion glass front #3

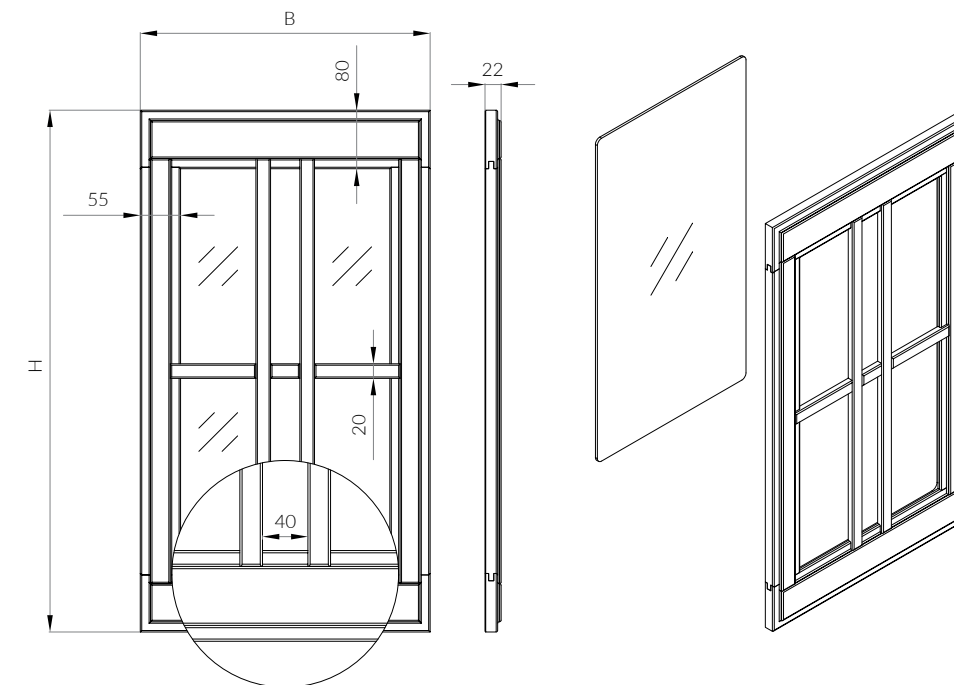


| Высота (H) Height (H) Min / Max, mm | Ширина (B) Width (B) Min / Max, mm | Количество перемычек горизонтальных / вертикальных Number of horizontal / vertical bars |
|--|---------------------------------------|--|
| 355-600 | 296-450 | 1 / 1 |
| | 451-900 | 1 / 2 |
| 601-650 | 296-450 | 1 / 1 |
| | 451-600 | 1 / 2 |
| 651-800 | 296-450 | 2 / 1 |
| | 451-600 | 2 / 2 |

| Высота (H) Height (H) Min/Max, mm | Ширина (B) Width (B) Min/Max, mm | Количество перемычек горизонтальных / вертикальных Number of horizontal / vertical bars |
|--------------------------------------|-------------------------------------|--|
| 801-905 | 296-450 | 2 / 1 |
| | 451-500 | 2 / 2 |
| 906-1300 | 296-450 | 3 / 1 |
| | 451-500 | 3 / 2 |

Рамка с шиповым соединением толщиной 22 мм, материал — массив ясеня / дуба.
Ширина рамки — 80 / 55 мм.
Перемычки шириной 20 мм, материал — массив ясеня / дуба.
Стекло цельное толщиной 4 мм.

Rails / stiles with finger jointing, thickness 22 mm, material — solid ash / oak wood.
Rails / stiles width — 80 / 55 mm.
Bars width — 20 mm, material — solid ash / oak wood.
One-piece glass, thickness 4 mm.



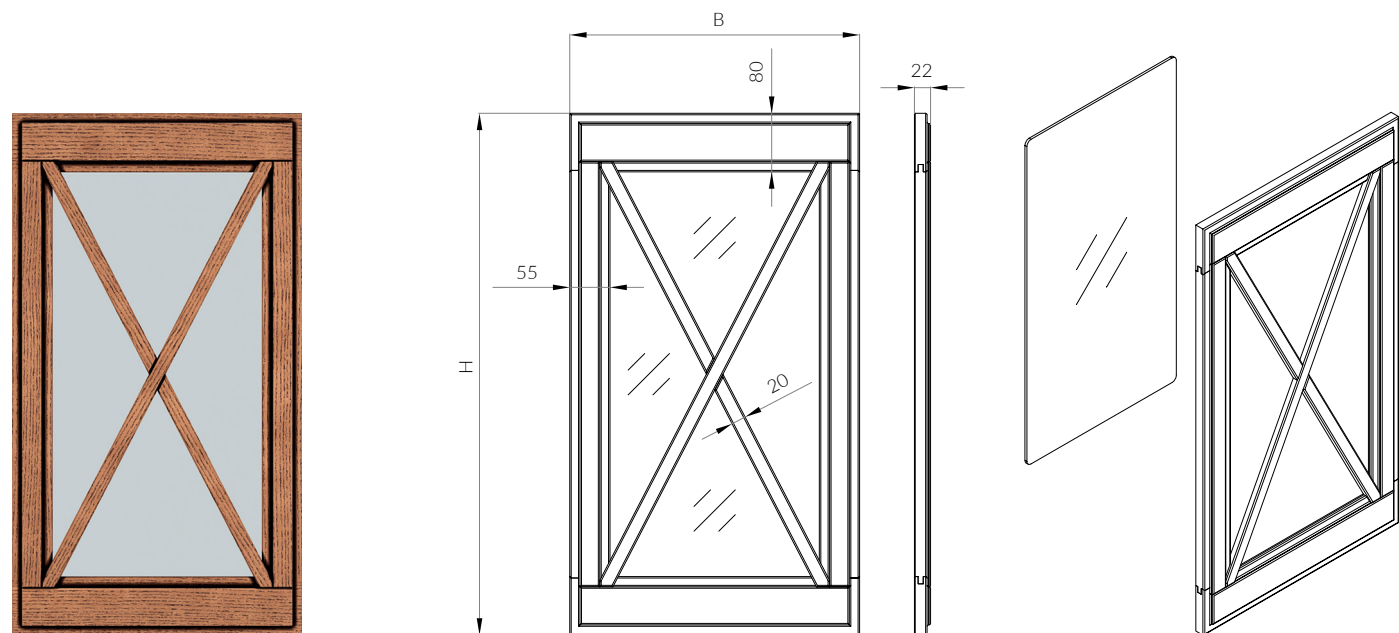
| Высота (H) Height (H) Min/Max, mm | Ширина (B) Width (B) Min/Max, mm | Количество перемычек горизонтальных / вертикальных Number of horizontal / vertical bars |
|--------------------------------------|-------------------------------------|--|
| 355-600 | 296-900 | 1 / 2 |
| 601-910 | 296-600 | 1 / 2 |

Рамка с шиповым соединением толщиной 22 мм, материал — массив ясеня / дуба.
Ширина рамки — 80 / 55 мм.
Перемычки шириной 20 мм, материал — массив ясеня / дуба.
Стекло цельное толщиной 4 мм.

Rails / stiles with finger jointing, thickness 22 mm, material — solid ash / oak wood.
Rails / stiles width — 80 / 55 mm.
Bars width — 20 mm, material — solid ash / oak wood.
One-piece glass, thickness 4 mm.

А. ВИТРИНА ЗАКРЫТАЯ #10

Mullion glass front #10



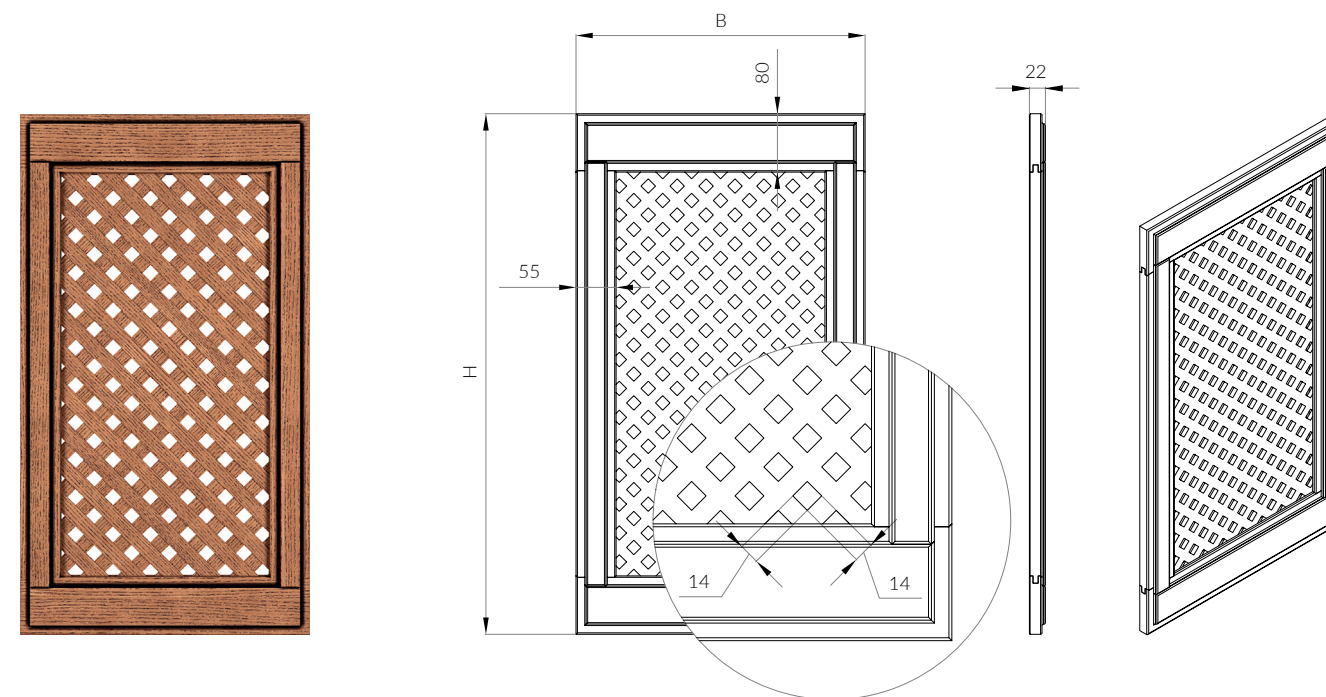
| Высота (H) Height (H), mm | Ширина (B) Width (B), mm | Количество перемычек диагональных Number of diagonal bars |
|---------------------------------|--------------------------------|---|
| 355 | 496, 596 | 2 |
| 453 | 396, 446, 496, 596 | |
| 713 | | |

Рамка с шиповым соединением толщиной 22 мм, материал – массив ясеня / дуба.
Ширина рамки – 80 / 55 мм.
Перемычки шириной 20 мм, материал – массив ясеня / дуба.
Стекло цельное толщиной 4 мм.

Rails / stiles with finger jointing, thickness 22 mm, material – solid ash / oak wood.
Rails / stiles width – 80 / 55 mm.
Bars width – 20 mm, material – solid ash / oak wood.
One-piece glass, thickness 4 mm.

А. ФАСАД С РЕШЕТКОЙ #1

Front with lattice insert #1



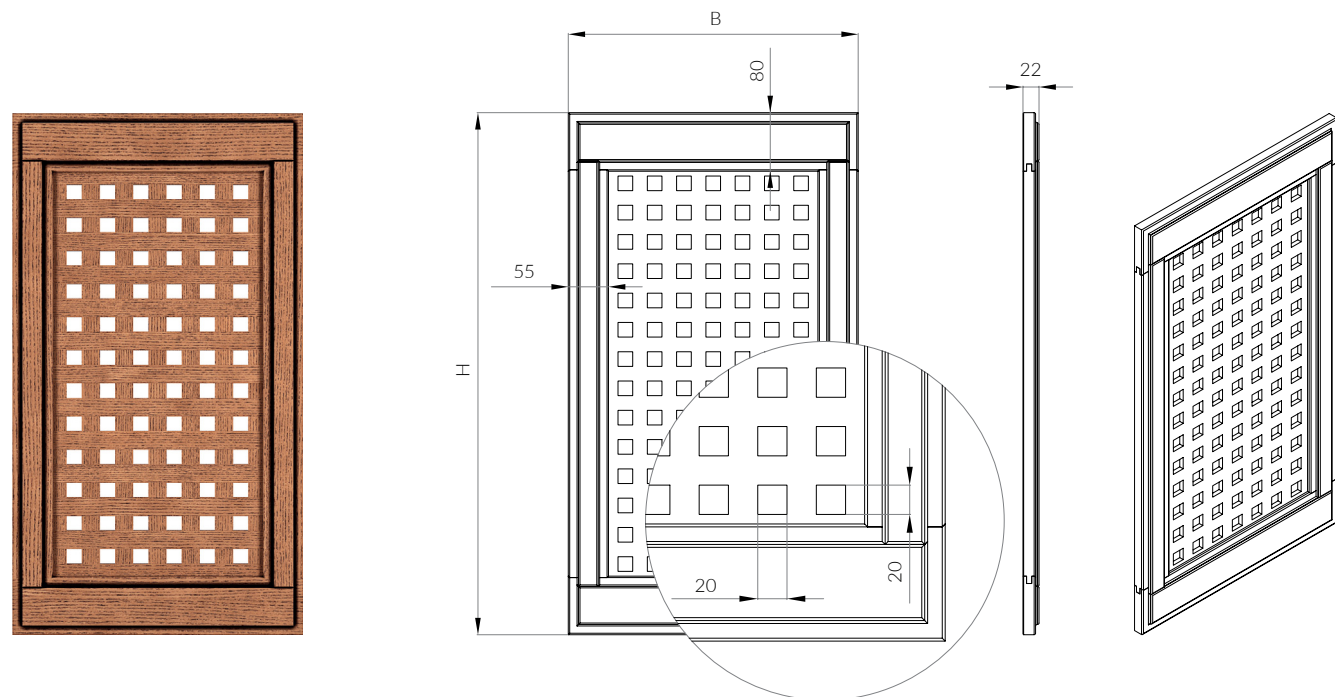
| Высота (H) Height (H) Min / Max, mm | Ширина (B) Width (B) Min / Max, mm |
|--|---------------------------------------|
| 246–600 | 196–1200 |
| 601–1300 | 196–600 |

Рамка с шиповым соединением толщиной 22 мм, материал – массив ясеня / дуба.
Ширина рамки – 80 / 55 мм.
Решетка #1 толщиной 7 мм, материал – массив ясеня / дуба.

Rails / stiles with finger jointing, thickness 22 mm, material – solid ash / oak wood.
Rails / stiles width – 80 / 55 mm.
Lattice insert #1, thickness 7 mm, material – solid ash / oak wood.

А. ФАСАД С РЕШЕТКОЙ #1Г(2×2)

Front with lattice insert #1G(2×2)



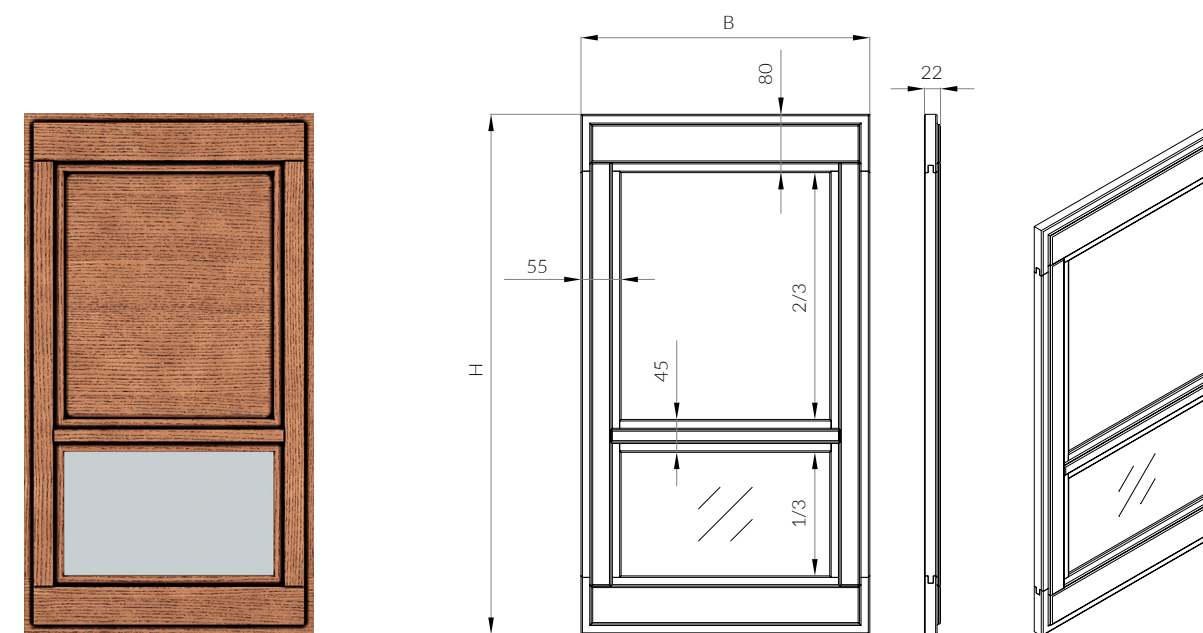
| Высота (H) Height (H) Min / Max, mm | Ширина (B) Width (B) Min / Max, mm |
|--|---------------------------------------|
| 246-600 | 196-1200 |
| 601-1300 | 196-600 |

Рамка с шиповым соединением толщиной 22 мм, материал — массив ясеня / дуба.
Ширина рамки — 80 / 55 мм.
Решетка #1Г(2×2) толщиной 7 мм, материал — массив ясеня / дуба.

Rails / stiles with finger jointing, thickness 22 mm, material — solid ash / oak wood.
Rails / stiles width — 80 / 55 mm.
Lattice insert #1G(2×2), thickness 7 mm, material — solid ash / oak wood.

А. ФАСАД КОМБИ-В1

Front Combi-V1



| Высота (H) Height (H) Min / Max, mm | Ширина (B) Width (B) Min / Max, mm | Направление текстуры шпона на вставке Wood grain orientation (veneered insert panel) | Примечание Remark |
|--|---------------------------------------|---|--|
| 400-455 | 196-900 | | Деление видимой части вставки производится на 2/3 и 1/3 части (сверху вниз) The center panel is divided into two panels (2/3 to 1/3 top-down) |
| 456-1300 | 196-600 | | |

Рамка с шиповым соединением толщиной 22 мм, материал — массив ясеня / дуба.
Ширина рамки — 80 / 55 мм.
Ширина перемычки — 45 мм.

Rails / stiles with finger jointing, thickness 22 mm, material — solid ash / oak wood.
Rails / stiles width — 80 / 55 mm.
Cross bar width — 45 mm.

Возможные вставки:

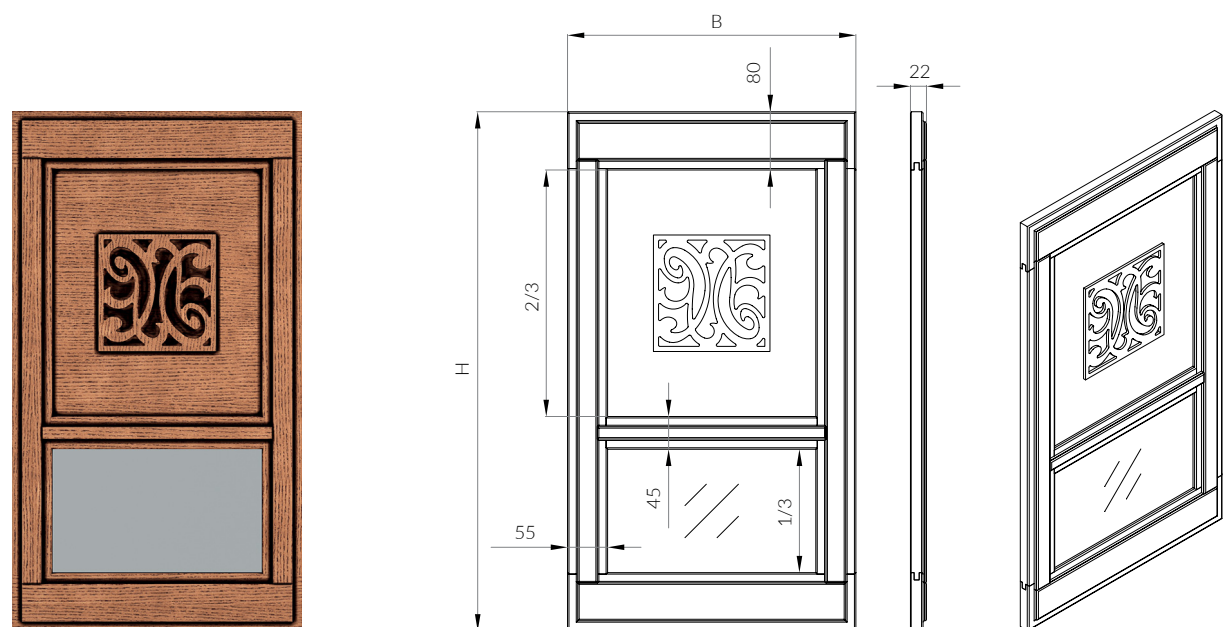
- решетка #1, минимальная высота видимой части 86 мм (минимальная высота фасада 463 мм);
- решетка #1Г(2×2), минимальная высота видимой части 86 мм (минимальная высота фасада 463 мм);
- стекло;
- шпонированная МДФ.

Options for insert panels:

- lattice insert #1, the minimum height of visible insert part 86 mm (the minimum front height 463 mm);
- lattice insert #1G(2×2), the minimum height of visible insert part 86 mm (the minimum front height 463 mm);
- glass;
- veneered MDF.

А. ФАСАД КОМБИ-В1 (шпонированная МДФ с декоративной накладкой с рис. #7 как одна из вставок)

Front Combi-V1 (veneered MDF with onlay applique (pattern #7) as one of the inserts)



| Высота (H) Height (H) Min / Max, mm | Ширина (B) Width (B) Min / Max, mm | Направление текстуры шпона на вставке Wood grain orientation (veneered insert panel) | Примечание Remark |
|---|--|---|--|
| 500-1300 | 346-600 | ⇄ | Деление видимой части вставки производится на 2/3 и 1/3 части (сверху вниз) The center panel is divided into two panels (2/3 to 1/3 top-down) |

Рамка с шиповым соединением толщиной 22 мм, материал — массив ясеня / дуба.
Ширина рамки — 80 / 55 мм.
Ширина перемычки — 45 мм.
Декоративная накладка с рис. #7 фиксированного размера (160×160 мм) по центру вставки.

Возможные комбинации вставок:

- шпонированная МДФ с декоративной накладкой (рис. #7) (только в верхней части) / шпонированная МДФ;
- шпонированная МДФ с декоративной накладкой (рис. #7) (только в верхней части) / стекло;
- шпонированная МДФ с декоративной накладкой (рис. #7) (только в верхней части) / решетка #1;
- шпонированная МДФ с декоративной накладкой (рис. #7) (только в верхней части) / решетка #1Г(2×2).

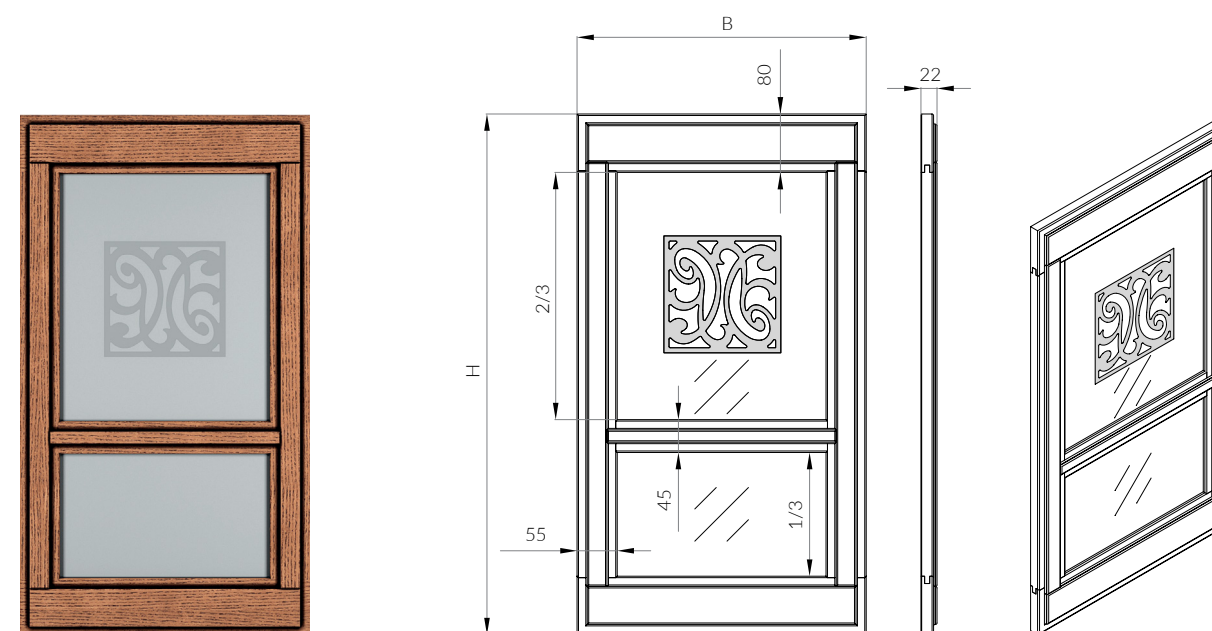
Rails / stiles with finger jointing, thickness 22 mm, material — solid ash / oak wood.
Rails / stiles width — 80 / 55 mm.
Cross bar width — 45 mm.
Onlay applique (pattern #7) with fixed size (160×160 mm) in the panel center.

Available insert combinations:

- veneered MDF with onlay applique (pattern #7) (only in upper front part) / veneered MDF;
- veneered MDF with onlay applique (pattern #7) (only in upper front part) / glass;
- veneered MDF with onlay applique (pattern #7) (only in upper front part) / lattice insert #1;
- veneered MDF with onlay applique (pattern #7) (only in upper front part) / lattice insert #1G(2×2).

А. ФАСАД КОМБИ-В1 (витрина с фотопечатью GLASS #29 как одна из вставок)

Front Combi-V1 (printed glass panel GLASS #29 as one of the inserts)



| Высота (H) Height (H) Min / Max, mm | Ширина (B) Width (B) Min / Max, mm | Направление текстуры шпона на вставке Wood grain orientation (veneered insert panel) | Примечание Remark |
|---|--|---|--|
| 500-1300 | 346-600 |  | Деление видимой части вставки производится на 2/3 и 1/3 части (сверху вниз) The center panel is divided into two panels (2/3 to 1/3 top-down) |

Рамка с шиповым соединением толщиной 22 мм, материал — массив ясеня / дуба.
Ширина рамки — 80 / 55 мм.
Ширина перемычки — 45 мм.
Толщина стекла — 4 мм.
Варианты стекла с рисунком #29:
Сатин Матовое (W), Сатин Графит (G), Сатин Бронза (B).
Рисунок #29 фиксированного размера (160x160мм) по центру вставки.

Возможные комбинации вставок:

- витрина с фотопечатью GLASS #29 (только в верхней части) / шпонированная МДФ;
- витрина с фотопечатью GLASS #29 (только в верхней части) / стекло;
- витрина с фотопечатью GLASS #29 (только в верхней части) / решетка #1;
- витрина с фотопечатью GLASS #29 (только в верхней части) / решетка #1Г(2x2).

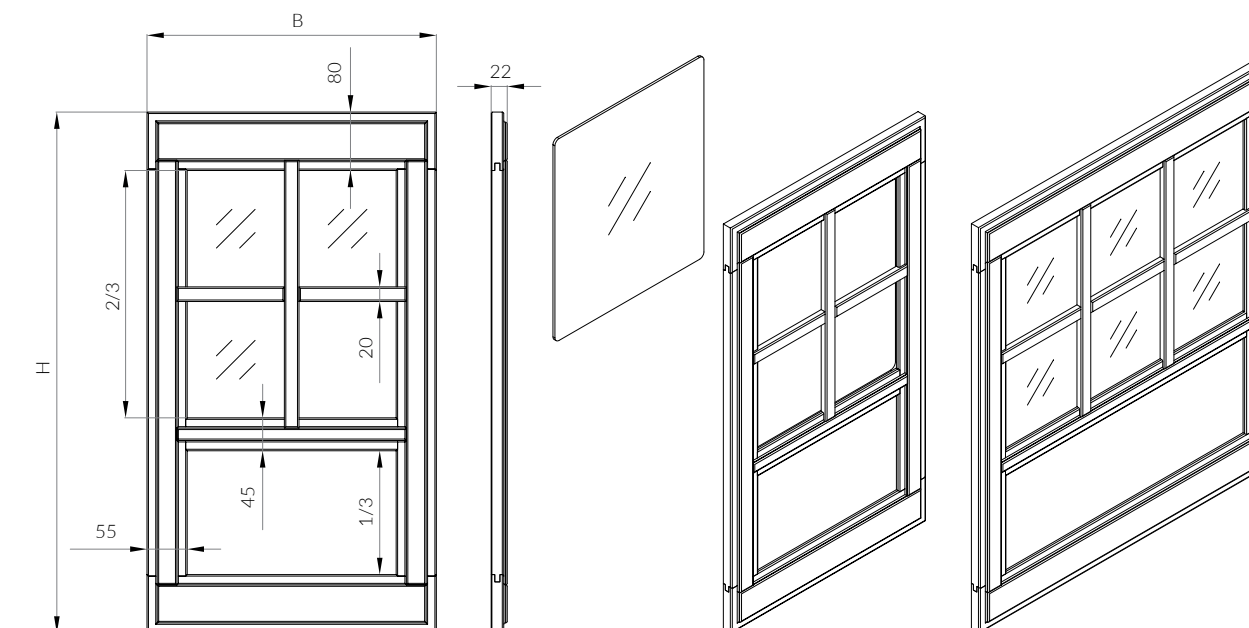
Rails / stiles with finger jointing, thickness 22 mm, material — solid ash / oak wood.
Rails / stiles width — 80 / 55 mm.
Cross bar width — 45 mm.
Glass thickness — 4 mm.
Available glass options for the printed pattern #29:
Satin Matt (W), Satin Graphite (G), Satin Bronze (B).
The pattern #29 with fixed size (160x160 mm) in the panel center.

Available insert combinations:

- printed glass panel GLASS #29 (only in upper front part) / veneered MDF;
- printed glass panel GLASS #29 (only in upper front part) / glass;
- printed glass panel GLASS #29 (only in upper front part) / lattice insert #1;
- printed glass panel GLASS #29 (only in upper front part) / lattice insert #1G(2x2).

А. ФАСАД КОМБИ-В1 (витрина закрытая #3 как одна из вставок)

Front Combi-V1 (mullion glass front #3 as one of the inserts)



| Высота (H) Height (H) Min / Max, mm | Ширина (B) Width (B) Min / Max, mm | Количество перемычек горизонтальных / вертикальных Number of horizontal / vertical bars | Примечание Remark |
|---|--|--|--|
| 500-940 | 296-450 | 1 / 1 | Деление видимой части вставки производится на 2/3 и 1/3 части (сверху вниз) The center panel is divided into two panels (2/3 to 1/3 top-down) |
| | 451-600 | 1 / 2 | |
| 941-1300 | 296-450 | 2 / 1 | |
| | 451-600 | 2 / 2 | |

Рамка с шиповым соединением толщиной 22 мм, материал — массив ясеня / дуба.
 Ширина рамки — 80 / 55 мм.
 Ширина перемычки — 45 мм.
 Ширина перемычек в витрине закрытой #3 — 20 мм.

Возможные комбинации вставок:

- витрина закрытая #3 (только в верхней части) / шпонированная МДФ;
- витрина закрытая #3 (только в верхней части) / стекло;
- витрина закрытая #3 (только в верхней части) / решетка #1;
- витрина закрытая #3 (только в верхней части) / решетка #1Г(2×2).

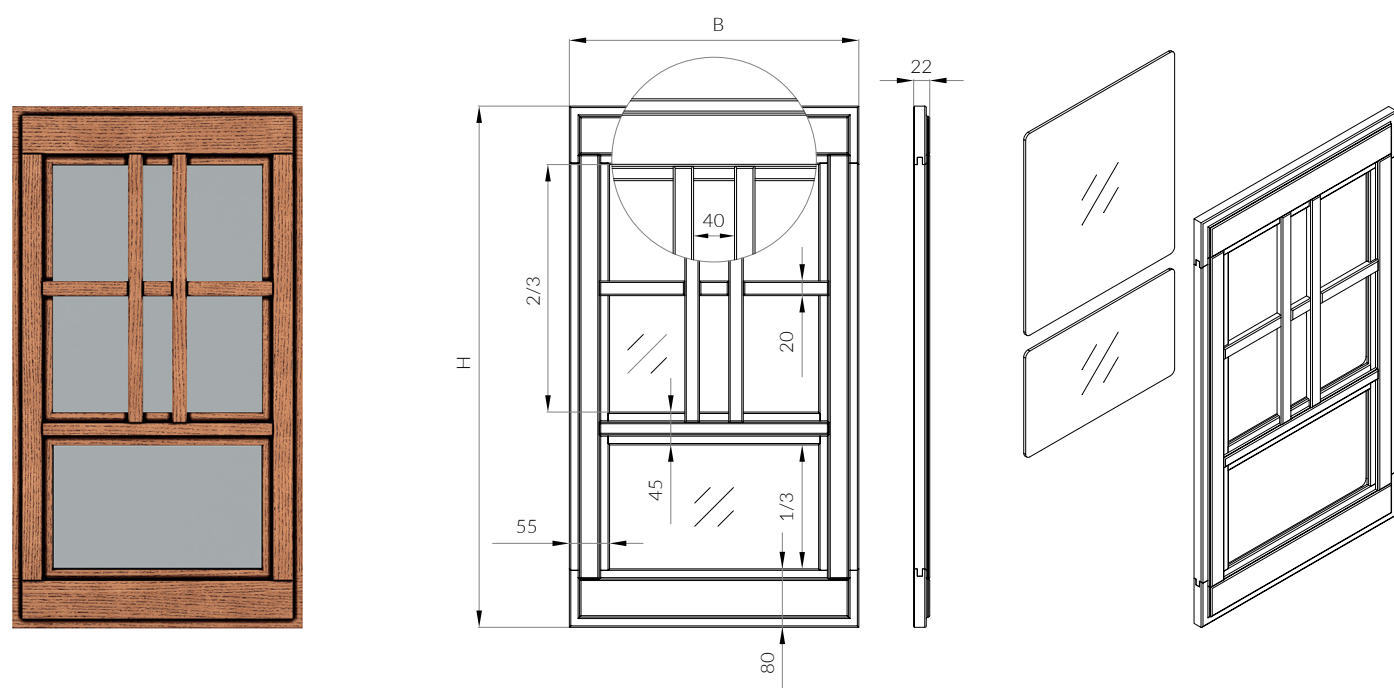
Rails / stiles with finger jointing, thickness 22 mm, material — solid ash / oak wood.
 Rails / stiles width — 80 / 55 mm.
 Cross bar width — 45 mm.
 Bars width (mullion glass front #3) — 20 mm.

Available insert combinations:

- mullion glass front #3 (only in upper front part) / veneered MDF;
- mullion glass front #3 (only in upper front part) / glass;
- mullion glass front #3 (only in upper front part) / lattice insert #1;
- mullion glass front #3 (only in upper front part) / lattice insert #1G(2×2).

А. ФАСАД КОМБИ-В1 (витрина закрытая #7 как одна из вставок)

Front Combi-V1 (mullion glass front #7 as one of the inserts)



| Высота (H) Height (H) Min / Max, mm | Ширина (B) Width (B) Min / Max, mm | Количество перемычек горизонтальных / вертикальных Number of horizontal / vertical bars | Примечание Remark |
|---|--|--|--|
| 500–1300 | 296–600 | 1 / 2 | Деление видимой части вставки производится на 2/3 и 1/3 части (сверху вниз) The center panel is divided into two panels (2/3 to 1/3 top-down) |

Рамка с шиповым соединением толщиной 22 мм, материал — массив ясеня / дуба.
 Ширина рамки — 80 / 55 мм.
 Ширина перемычки — 45 мм.
 Ширина перемычек в витрине закрытой #7 — 20 мм.

Возможные комбинации вставок:

- витрина закрытая #7 (только в верхней части) / шпонированная МДФ;
- витрина закрытая #7 (только в верхней части) / стекло;
- витрина закрытая #7 (только в верхней части) / решетка #1;
- витрина закрытая #7 (только в верхней части) / решетка #1Г(2×2).

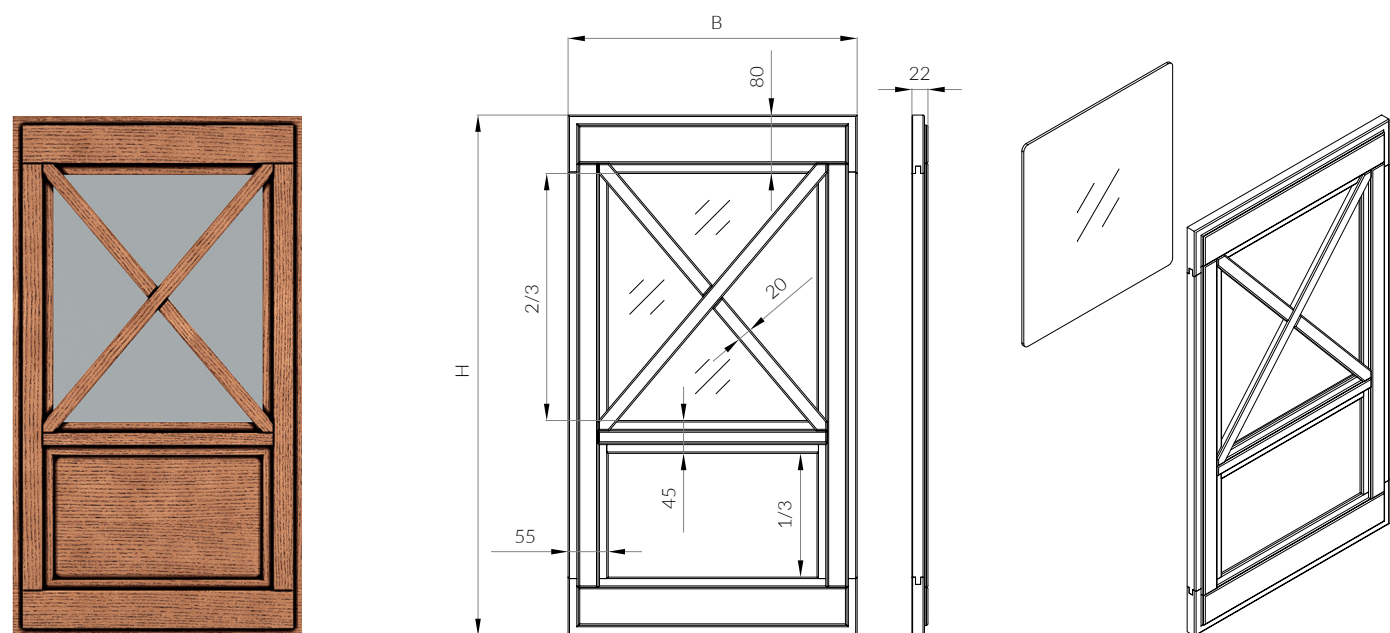
Rails / stiles with finger jointing, thickness 22 mm, material — solid ash / oak wood.
 Rails / stiles width — 80 / 55 mm.
 Cross bar width — 45 mm.
 Bars width (mullion glass front #7) — 20 mm.

Available insert combinations:

- mullion glass front #7 (only in upper front part) / veneered MDF;
- mullion glass front #7 (only in upper front part) / glass;
- mullion glass front #7 (only in upper front part) / lattice insert #1;
- mullion glass front #7 (only in upper front part) / lattice insert #1G(2×2).

А. ФАСАД КОМБИ-В1 (витрина закрытая #10 как одна из вставок)

Front Combi-V1 (mullion glass front #10 as one of the inserts)



| Высота (H) Height (H), mm | Ширина (B) Width (B), mm | Количество перемычек диагональных Number of diagonal bars | Примечание Remark |
|---------------------------------|--------------------------------|---|--|
| 713, 910 | 396, 446, 496, 596 | 2 | Деление видимой части вставки производится на 2/3 и 1/3 части (сверху вниз) The center panel is divided into two panels (2/3 to 1/3 top-down) |

Рамка с шиповым соединением толщиной 22 мм, материал – массив ясеня / дуба.
Ширина рамки – 80 / 55 мм.
Ширина перемычки – 45 мм.
Ширина перемычек в витрине закрытой #10 – 20 мм.

Rails / stiles with finger jointing, thickness 22 mm, material – solid ash / oak wood.
Rails / stiles width – 80 / 55 mm.
Cross bar width – 45 mm.
Bars width (mullion glass front #10) – 20 mm.

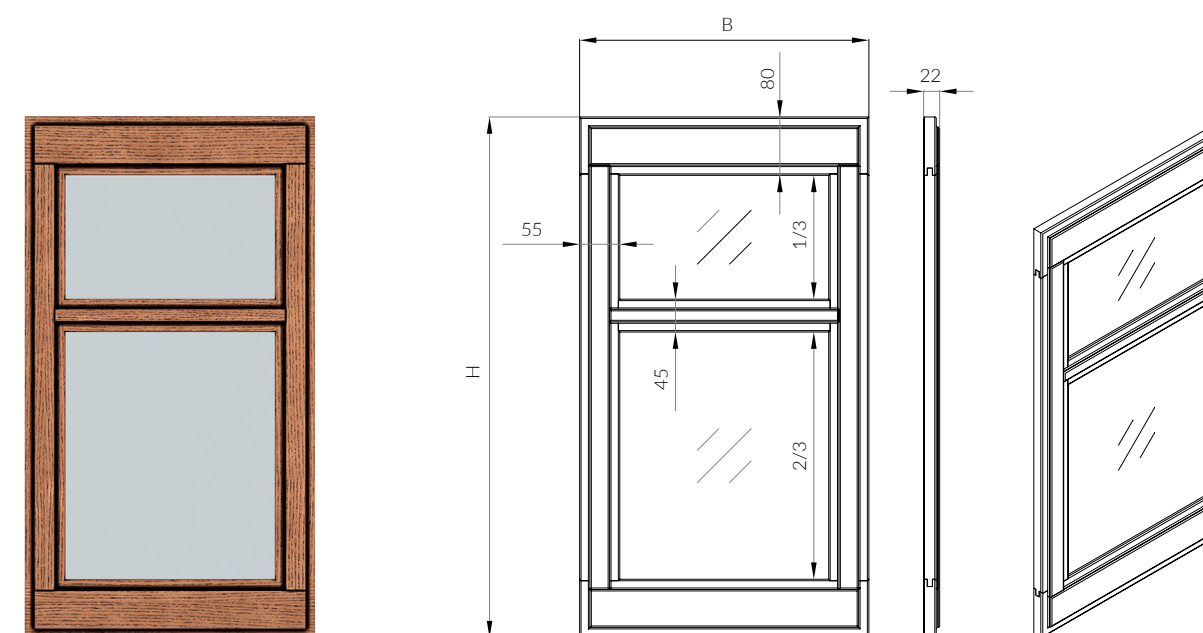
А. Фасад Комби-В1 (витрина закрытая #10 как одна из вставок). Front Combi-V1 (mullion glass front #10 as one of the inserts)

Возможные комбинации вставок:
 · витрина закрытая #10 (только в верхней части) / шпонированная МДФ;
 · витрина закрытая #10 (только в верхней части) / стекло;
 · витрина закрытая #10 (только в верхней части) / решетка #1;
 · витрина закрытая #10 (только в верхней части) / решетка #1Г(2×2).

Available insert combinations:
 · mullion glass front #10 (only in upper front part) / veneered MDF;
 · mullion glass front #10 (only in upper front part) / glass;
 · mullion glass front #10 (only in upper front part) / lattice insert #1;
 · mullion glass front #10 (only in upper front part) / lattice insert #1G(2×2).

А. ФАСАД КОМБИ-В2

Front Combi-V2



| Высота (H) Height (H) Min / Max, mm | Ширина (B) Width (B) Min / Max, mm | Направление текстуры шпона на вставке Wood grain orientation (veneered insert panel) | Примечание Remark |
|---|--|---|--|
| 400–455 | 196–900 | | Деление видимой части вставки производится на 1/3 и 2/3 части (сверху вниз) The center panel is divided into two panels (1/3 to 2/3 top-down) |
| 456–1300 | 196–600 | | |

Рамка с шиповым соединением толщиной 22 мм, материал — массив ясеня / дуба.
 Ширина рамки — 80 / 55 мм.
 Ширина перемычки — 45 мм.

Возможные вставки:

- решетка #1, минимальная высота видимой части 86 мм (минимальная высота фасада 463 мм);
- решетка #1Г(2×2), минимальная высота видимой части 86 мм (минимальная высота фасада 463 мм);
- стекло;
- шпонированная МДФ.

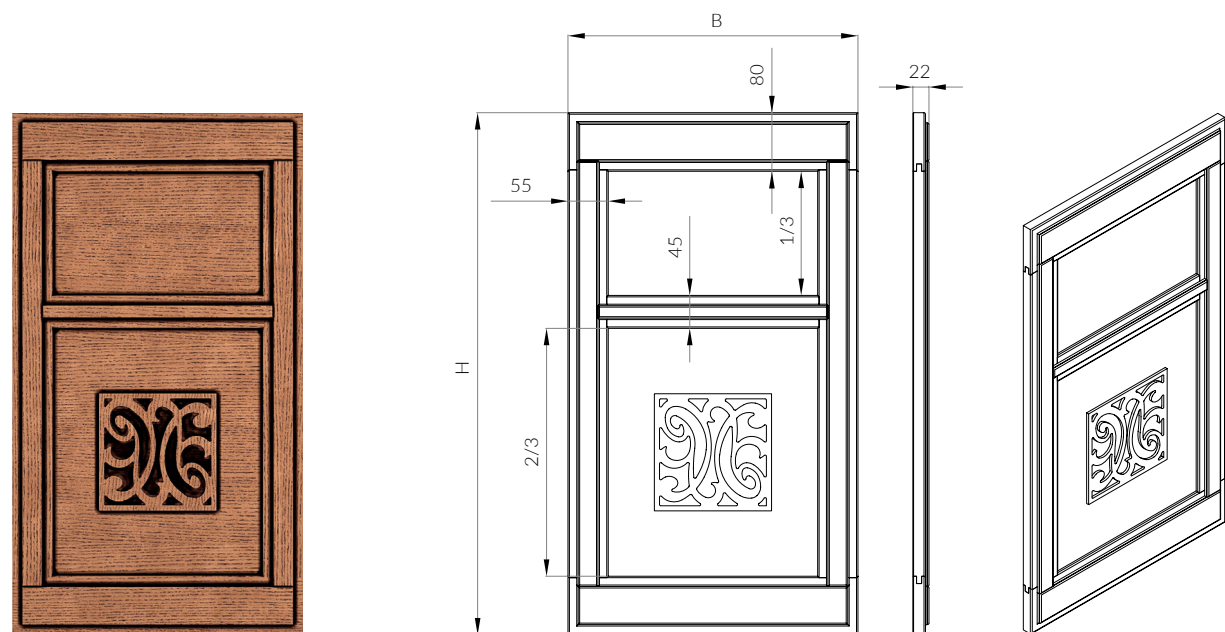
Rails / stiles with finger jointing, thickness 22 mm, material — solid ash / oak wood.
 Rails / stiles width — 80 / 55 mm.
 Cross bar width — 45 mm.

Options for insert panels:

- lattice insert #1, the minimum height of visible insert part 86 mm (the minimum front height 463 mm);
- lattice insert #1G(2×2), the minimum height of visible insert part 86 mm (the minimum front height 463 mm);
- glass;
- veneered MDF.

А. ФАСАД КОМБИ-В2 (шпонированная МДФ с декоративной накладкой с рис. #7 как одна из вставок)

Front Combi-V2 (veneered MDF with onlay applique (pattern #7) as one of the inserts)



| Высота (H) Height (H) Min / Max, mm | Ширина (B) Width (B) Min / Max, mm | Направление текстуры шпона на вставке Wood grain orientation (veneered insert panel) | Примечание Remark |
|---|--|---|--|
| 500-1300 | 346-600 | | Деление видимой части вставки производится на 1/3 и 2/3 части (сверху вниз) The center panel is divided into two panels (1/3 to 2/3 top-down) |

Рамка с шиповым соединением толщиной 22 мм, материал — массив ясеня / дуба.
 Ширина рамки — 80 / 55 мм.
 Ширина перемычки — 45 мм.
 Декоративная накладка с рис. #7 фиксированного размера (160×160 мм) по центру вставки.

Возможные комбинации вставок:

- шпонированная МДФ / шпонированная МДФ с декоративной накладкой (рис. #7) (только в нижней части);
- стекло / шпонированная МДФ с декоративной накладкой (рис. #7) (только в нижней части);
- решетка #1 / шпонированная МДФ с декоративной накладкой (рис. #7) (только в нижней части);
- решетка #1Г(2×2) / шпонированная МДФ с декоративной накладкой (рис. #7) (только в нижней части).

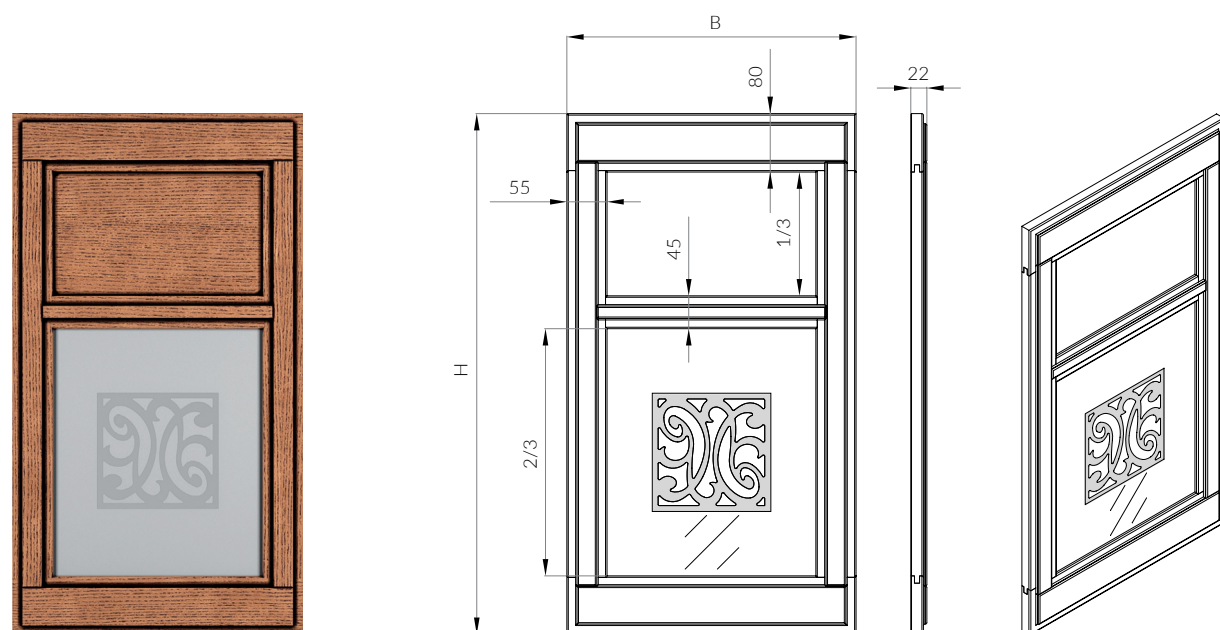
Rails / stiles with finger jointing, thickness 22 mm, material — solid ash / oak wood.
 Rails / stiles width — 80 / 55 mm.
 Cross bar width — 45 mm.
 Onlay applique (pattern #7) with fixed size (160×160 mm) in the panel center.

Available insert combinations:

- veneered MDF / veneered MDF with onlay applique (pattern #7) (only in lower front part);
- glass / veneered MDF with onlay applique (pattern #7) (only in lower front part);
- lattice insert #1 / veneered MDF with onlay applique (pattern #7) (only in lower front part);
- lattice insert #1G(2×2) / veneered MDF with onlay applique (pattern #7) (only in lower front part).

А. ФАСАД КОМБИ-В2 (витрина с фотопечатью GLASS #29 как одна из вставок)

Front Combi-V2 (printed glass panel GLASS #29 as one of the inserts)



| Высота (H) Height (H) Min / Max, mm | Ширина (B) Width (B) Min / Max, mm | Направление текстуры шпона на вставке Wood grain orientation (veneered insert panel) | Примечание Remark |
|---|--|---|--|
| 500-1300 | 346-600 | ⇌ | Деление видимой части вставки производится на 1/3 и 2/3 части (сверху вниз) The center panel is divided into two panels (1/3 to 2/3 top-down) |

Рамка с шиповым соединением толщиной 22 мм, материал — массив ясеня / дуба.
Ширина рамки — 80 / 55 мм.
Ширина перемычки — 45 мм.
Толщина стекла — 4 мм.
Варианты стекла с рисунком #29:
Сатин Матовое (W), Сатин Графит (G), Сатин Бронза (B).
Рисунок #29 фиксированного размера (160 × 160 мм) по центру вставки.

Rails / stiles with finger jointing, thickness 22 mm, material — solid ash / oak wood.
Rails / stiles width — 80 / 55 mm.
Cross bar width — 45 mm.
Glass thickness — 4 mm.
Available glass options for the printed pattern #29:
Satin Matt (W), Satin Graphite (G), Satin Bronze (B).
The pattern #29 with fixed size (160 × 160 mm) in the panel center.

А. Фасад Комби-В2 (витрина с фотопечатью GLASS #29 как одна из вставок). Front Combi-V2 (printed glass panel GLASS #29 as one of the inserts)

Возможные комбинации вставок:

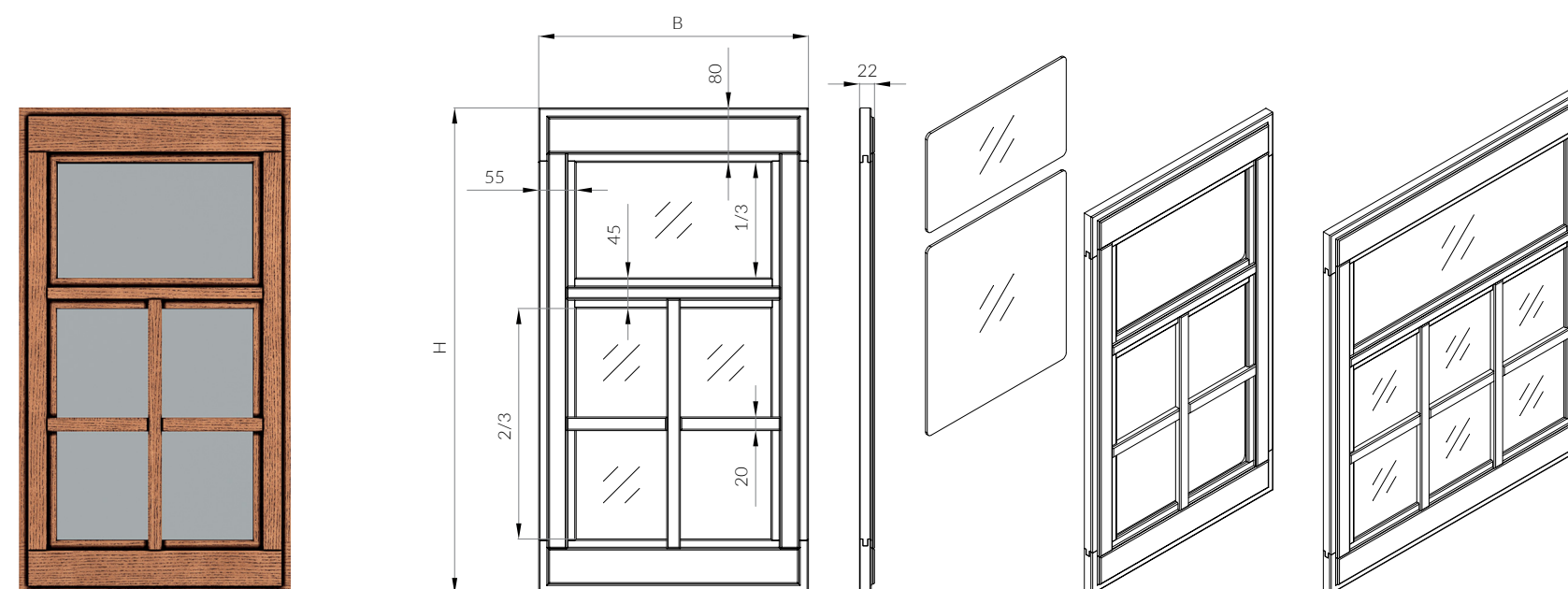
- шпонированная МДФ / витрина с фотопечатью GLASS #29 (только в нижней части);
- стекло / витрина с фотопечатью GLASS #29 (только в нижней части);
- решетка #1 / витрина с фотопечатью GLASS #29 (только в нижней части);
- решетка #1Г(2×2) / витрина с фотопечатью GLASS #29 (только в нижней части).

Available insert combinations:

- veneered MDF / printed glass panel GLASS #29 (only in lower front part);
- glass / printed glass panel GLASS #29 (only in lower front part);
- lattice insert #1 / printed glass panel GLASS #29 (only in lower front part);
- lattice insert #1G(2 × 2) / printed glass panel GLASS #29 (only in lower front part).

А. ФАСАД КОМБИ-В2 (витрина закрытая #3 как одна из вставок)

Front Combi-V2 (mullion glass front #3 as one of the inserts)



| Высота (H) Height (H) Min / Max, mm | Ширина (B) Width (B) Min / Max, mm | Количество перемычек горизонтальных / вертикальных Number of horizontal / vertical bars | Примечание Remark |
|---|--|--|--|
| 500-940 | 296-450 | 1 / 1 | Деление видимой части вставки производится на 1/3 и 2/3 части (сверху вниз) The center panel is divided into two panels (1/3 to 2/3 top-down) |
| | 451-600 | 1 / 2 | |
| 941-1300 | 296-450 | 2 / 1 | |
| | 451-600 | 2 / 2 | |

Рамка с шиповым соединением толщиной 22 мм, материал — массив ясеня / дуба.
Ширина рамки — 80 / 55 мм.
Ширина перемычки — 45 мм.
Ширина перемычек в витрине закрытой #3 — 20 мм.

Возможные комбинации вставок:

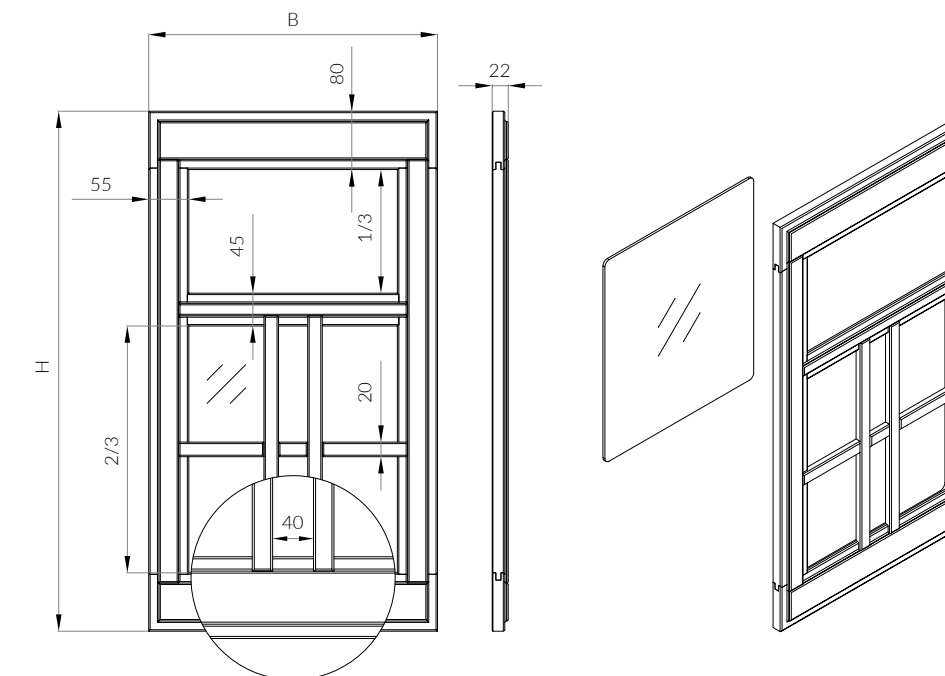
- шпонированная МДФ / витрина закрытая #3 (только в нижней части);
- стекло / витрина закрытая #3 (только в нижней части);
- решетка #1 / витрина закрытая #3 (только в нижней части);
- решетка #1Г(2×2) / витрина закрытая #3 (только в нижней части).

Rails / stiles with finger jointing, thickness 22 mm, material — solid ash / oak wood.
Rails / stiles width — 80 / 55 mm.
Cross bar width — 45 mm.
Bars width (mullion glass front #3) — 20 mm.

Available insert combinations:

- veneered MDF / mullion glass front #3 (only in lower front part);
- glass / mullion glass front #3 (only in lower front part);
- lattice insert #1 / mullion glass front #3 (only in lower front part);
- lattice insert #1G(2×2) / mullion glass front #3 (only in lower front part).

Front Combi-V2 (mullion glass front #7 as one of the inserts)



| Высота (H) Height (H) Min / Max, mm | Ширина (B) Width (B) Min / Max, mm | Количество перемычек горизонтальных / вертикальных Number of horizontal / vertical bars | Примечание Remark |
|---|--|--|--|
| 500-1300 | 296-600 | 1 / 2 | Деление видимой части вставки производится на 1/3 и 2/3 части (сверху вниз) The center panel is divided into two panels (1/3 to 2/3 top-down) |

Рамка с шиповым соединением толщиной 22 мм, материал — массив ясеня / дуба.
Ширина рамки — 80 / 55 мм.
Ширина перемычки — 45 мм.
Ширина перемычек в витрине закрытой #7 — 20 мм.

Rails / stiles with finger jointing, thickness 22 mm, material — solid ash / oak wood.
Rails / stiles width — 80 / 55 mm.
Cross bar width — 45 mm.
Bars width (mullion glass front #7) — 20 mm.

Возможные комбинации вставок:

- шпонированная МДФ / витрина закрытая #7 (только в нижней части);
- стекло / витрина закрытая #7 (только в нижней части);
- решетка #1 / витрина закрытая #7 (только в нижней части);
- решетка #1Г(2×2) / витрина закрытая #7 (только в нижней части).

Available insert combinations:

- veneered MDF / mullion glass front #7 (only in lower front part);
- glass / mullion glass front #7 (only in lower front part);
- lattice insert #1 / mullion glass front #7 (only in lower front part);
- lattice insert #1G(2×2) / mullion glass front #7 (only in lower front part).

| Высота (H) Height (H) Min / Max, mm | Ширина (B) Width (B) Min / Max, mm | Направление текстуры шпона на вставке Wood grain orientation (veneered insert panel) |
|--|---------------------------------------|--|
| 520-600 | 196-900 | |
| 601-1300 | 196-600 | |

Рамка с шиповым соединением толщиной 22 мм, материал – массив ясеня / дуба.
Ширина рамки – 80 / 55 мм.
Ширина перемычек – 45 мм.
Верхняя и нижняя вставка высотой 90 мм.

Rails / stiles with finger jointing, thickness 22 mm, material – solid ash / oak wood.
Rails / stiles width – 80 / 55 mm.
Cross bars width – 45 mm.
Upper and lower insert panel are 90 mm high.

Возможные вставки:

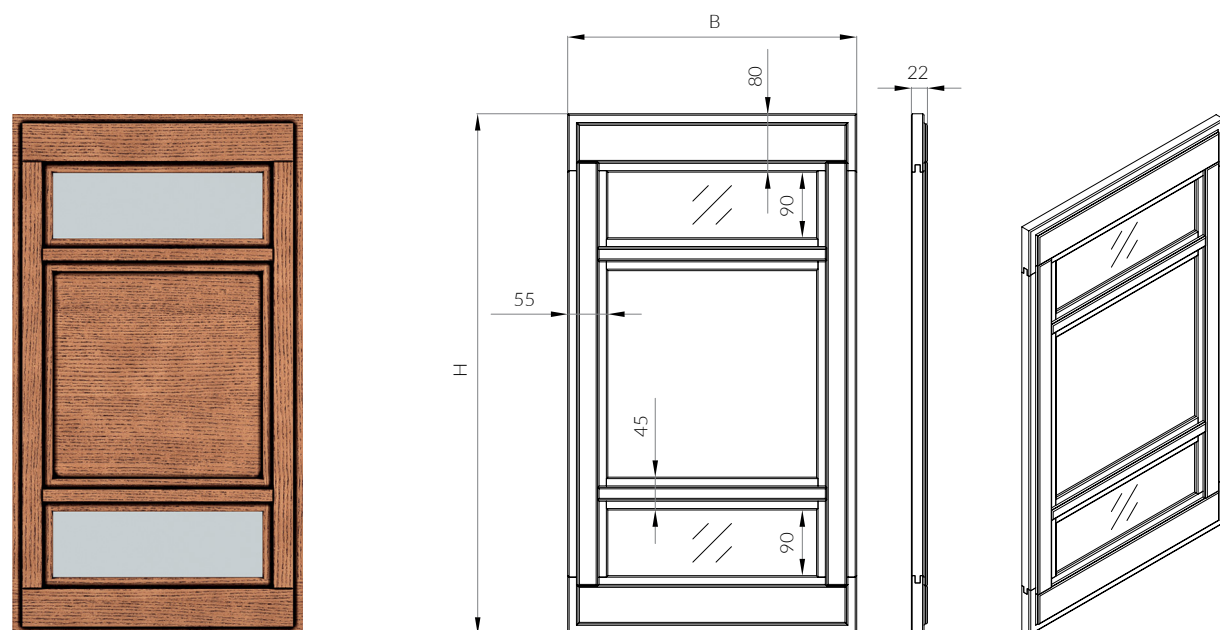
- решетка #1;
- решетка #1Г(2×2);
- стекло;
- шпонированная МДФ.

Options for insert panels:

- lattice insert #1;
- lattice insert #1G(2×2);
- glass;
- veneered MDF.

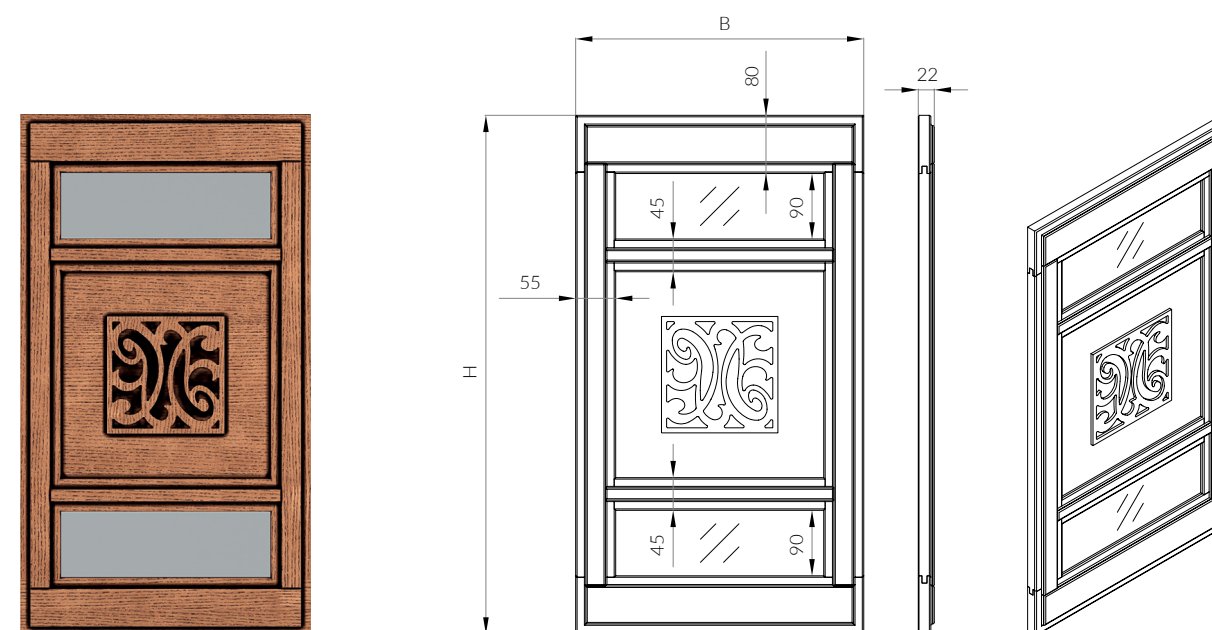
А. ФАСАД КОМБИ-В4

Front Combi-V4



А. ФАСАД КОМБИ-В4 (шпонированная МДФ с декоративной накладкой с рис. #7 как центральная вставка)

Front Combi-V4 (veneered MDF with onlay applique (pattern #7) as a center insert)



| Высота (H) Height (H) Min / Max, mm | Ширина (B) Width (B) Min / Max, mm | Направление текстуры шпона на вставке Wood grain orientation (veneered insert panel) |
|--|---------------------------------------|--|
| 630-1300 | 346-600 | ⇌ |

Рамка с шиповым соединением толщиной 22 мм, материал — массив ясеня / дуба.
Ширина рамки — 80 / 55 мм.
Ширина перемычек — 45 мм.
Верхняя и нижняя вставка высотой 90 мм.
Центральная вставка — шпонированная МДФ с декоративной накладкой (рис. #7) фиксированного размера (160 × 160 мм) по центру.

Возможные вставки для верхней и нижней части:

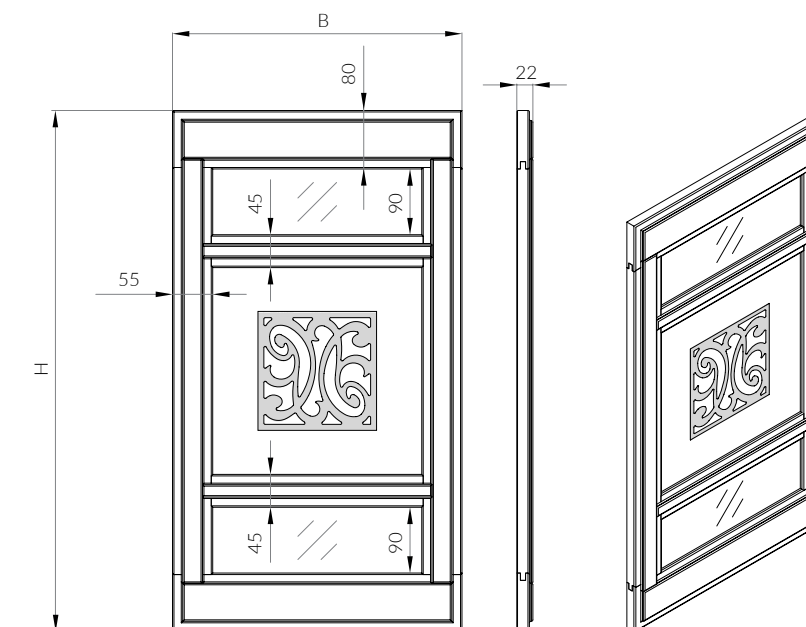
- решетка #1;
- решетка #1Г(2 × 2);
- стекло;
- шпонированная МДФ.

Rails / stiles with finger jointing, thickness 22 mm, material — solid ash / oak wood.
Rails / stiles width — 80 / 55 mm.
Cross bars width — 45 mm.
Upper and lower insert panel are 90 mm high.
Center insert — veneered MDF with onlay applique (pattern #7 with fixed size 160 × 160 mm) in the center.

Options for upper and lower insert panel:

- lattice insert #1;
- lattice insert #1G(2 × 2);
- glass;
- veneered MDF.

Front Combi-V4 (printed glass panel GLASS #29 as a center insert)



| Высота (H) Height (H) Min / Max, mm | Ширина (B) Width (B) Min / Max, mm | Направление текстуры шпона на вставке Wood grain orientation (veneered insert panel) |
|--|---------------------------------------|--|
| 630-1300 | 346-600 | ⇌ |

Рамка с шиповым соединением толщиной 22 мм, материал — массив ясеня / дуба.
Ширина рамки — 80 / 55 мм.
Ширина перемычек — 45 мм.
Верхняя и нижняя вставка высотой 90 мм.
Центральная вставка — стекло толщиной 4 мм с рисунком #29 фиксированного размера (160 × 160 мм) по центру.
Варианты стекла с рисунком #29:
Сатин Матовое (W), Сатин Графит (G), Сатин Бронза (B).

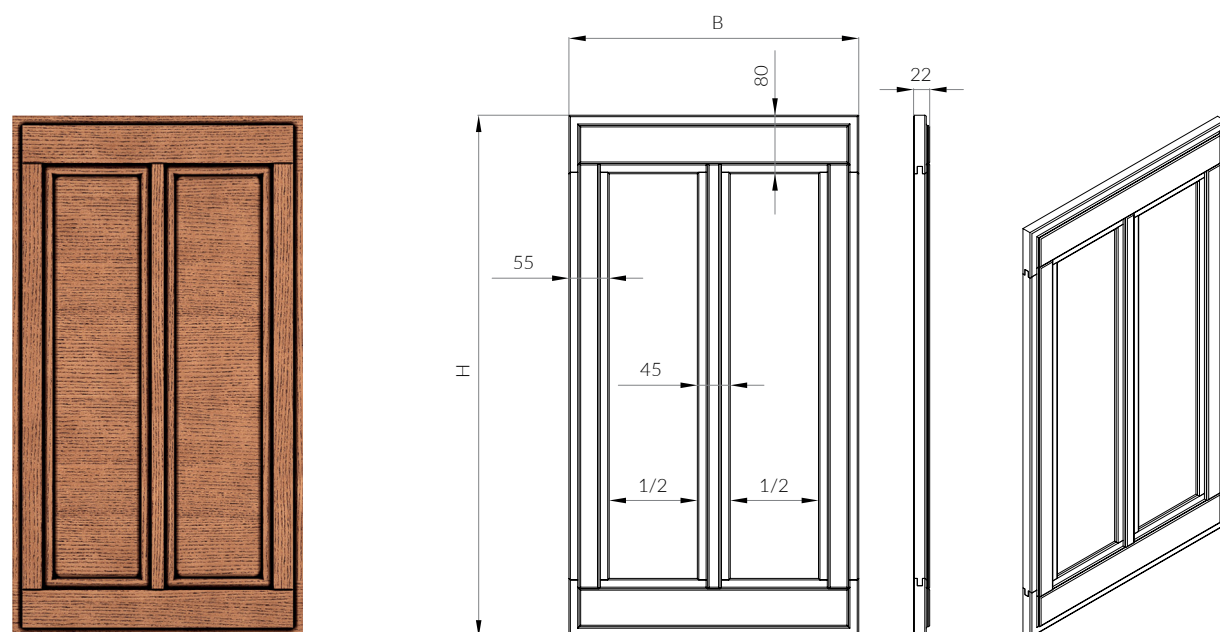
Rails / stiles with finger jointing, thickness 22 mm, material — solid ash / oak wood.
Rails / stiles width — 80 / 55 mm.
Cross bars width — 45 mm.
Upper and lower insert panel are 90 mm high.
Center insert — 4 mm thick glass panel with the printed pattern #29 (fixed pattern size 160 × 160 mm) in the center.
Available glass options for the printed pattern #29:
Satin Matt (W), Satin Graphite (G), Satin Bronze (B).

- Возможные вставки для верхней и нижней части: Options for upper and lower insert panel:
- решетка #1;
 - решетка #1Г(2×2);
 - стекло;
 - шпонированная МДФ.
- lattice insert #1;
 - lattice insert #1G(2×2);
 - glass;
 - veneered MDF.

| Высота (H) Height (H) Min/Max, mm | Ширина (B) Width (B) Min/Max, mm | Направление текстуры шпона на вставке Wood grain orientation (veneered insert panel) |
|---|-------------------------------------|--|
| 246-600 | 346-1200 | ⇔ |
| 601-1300 | 346-600 | |
| Для вставок из стекла For glass insert panels | | |
| 246-600 | 346-1200 | |
| 601-1100 | 346-600 | |
| 1101-1300 | 346-500 | |

А. ФАСАД КОМБИ-Г1

Front Combi-G1



Рамка с шиповым соединением толщиной 22 мм, материал — массив ясеня / дуба.
Ширина рамки — 80 / 55 мм.
Ширина перемычки — 45 мм.

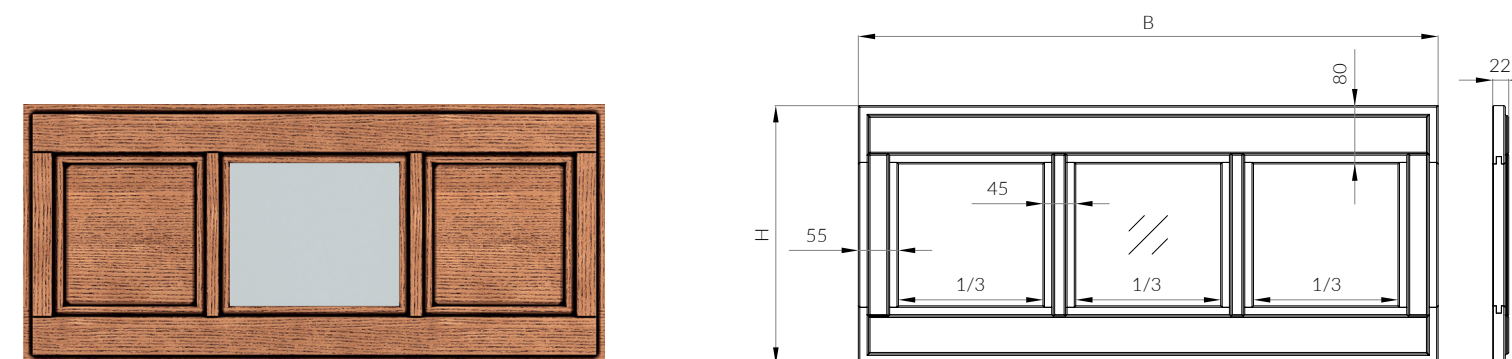
Rails / stiles with finger jointing, thickness 22 mm, material — solid ash / oak wood.
Rails / stiles width — 80 / 55 mm.
Cross bar width — 45 mm.

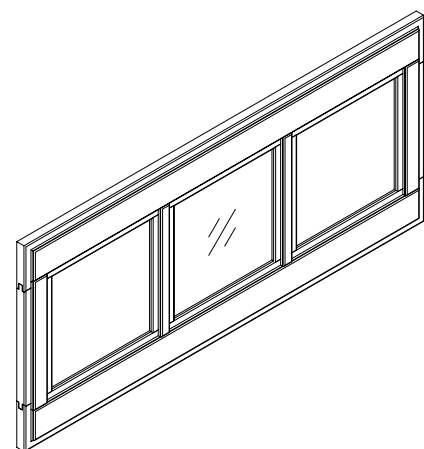
- Возможные вставки:
- решетка #1;
 - решетка #1Г(2×2);
 - стекло;
 - шпонированная МДФ.

- Options for insert panel:
- lattice insert #1;
 - lattice insert #1G(2×2);
 - glass;
 - veneered MDF.

А. ФАСАД КОМБИ-Г2

Front Combi-G2





| Высота (H) Height (H) Min / Max, mm | Ширина (B) Width (B) Min / Max, mm | Направление текстуры шпона на вставке Wood grain orientation (veneered insert panel) |
|--|---------------------------------------|--|
| 246-600 | 496-1200 | |
| 601-1300 | 496-600 | |

Рамка с шиповым соединением толщиной 22 мм, материал — массив ясеня / дуба.
Ширина рамки — 80 / 55 мм.
Ширина перемычки — 45 мм.

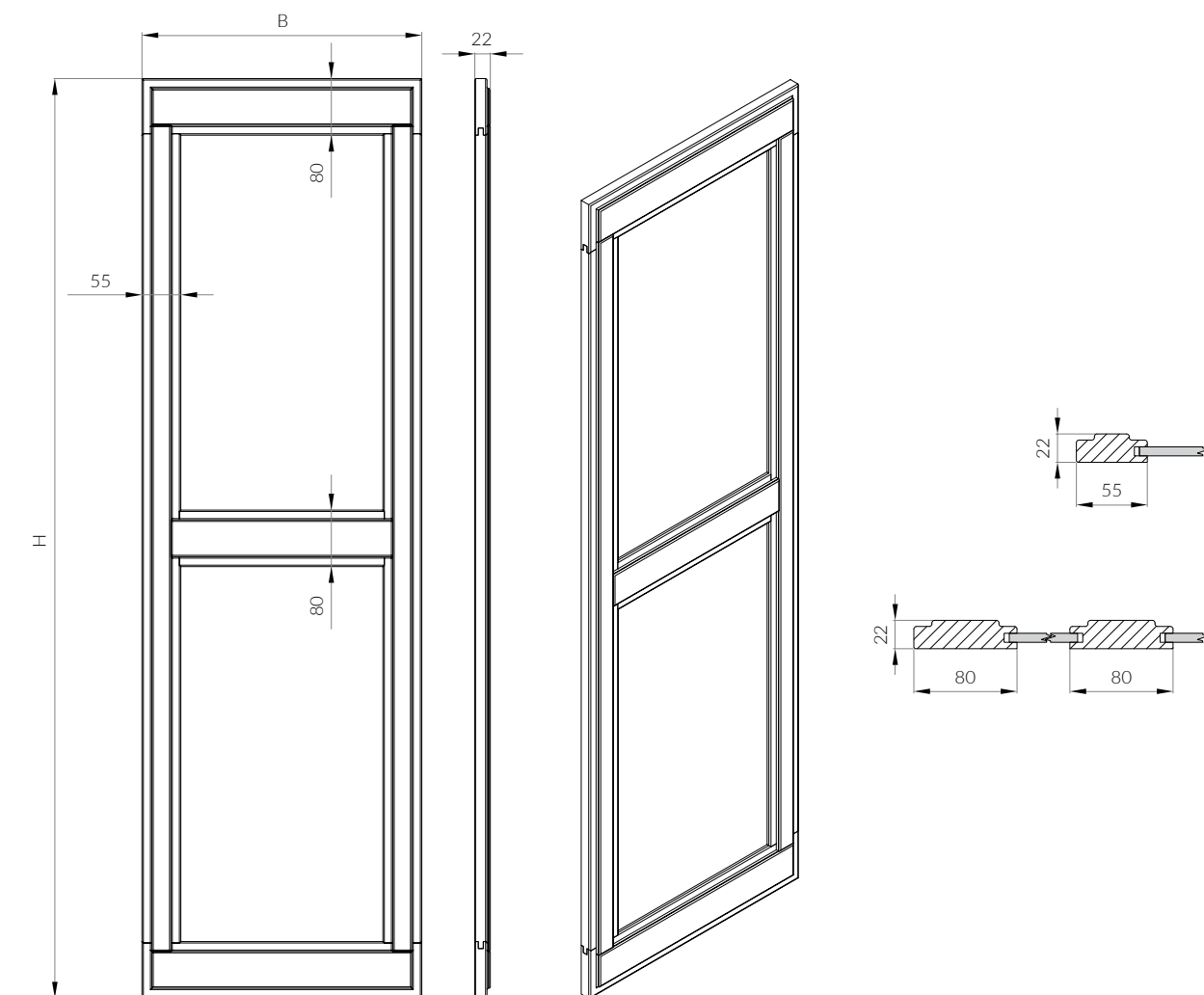
Возможные вставки:
· решетка #1;
· решетка #1Г(2 × 2);
· стекло;
· шпонированная МДФ.

Rails / stiles with finger jointing, thickness 22 mm, material — solid ash / oak wood.
Rails / stiles width — 80 / 55 mm.
Cross bar width — 45 mm.

Options for insert panel:
· lattice insert #1;
· lattice insert #1G(2 × 2);
· glass;
· veneered MDF.

В. ФАСАД С ПЛОСКОЙ ВСТАВКОЙ И ПЕРЕМЫЧКОЙ

Front with flat center panel and cross bar



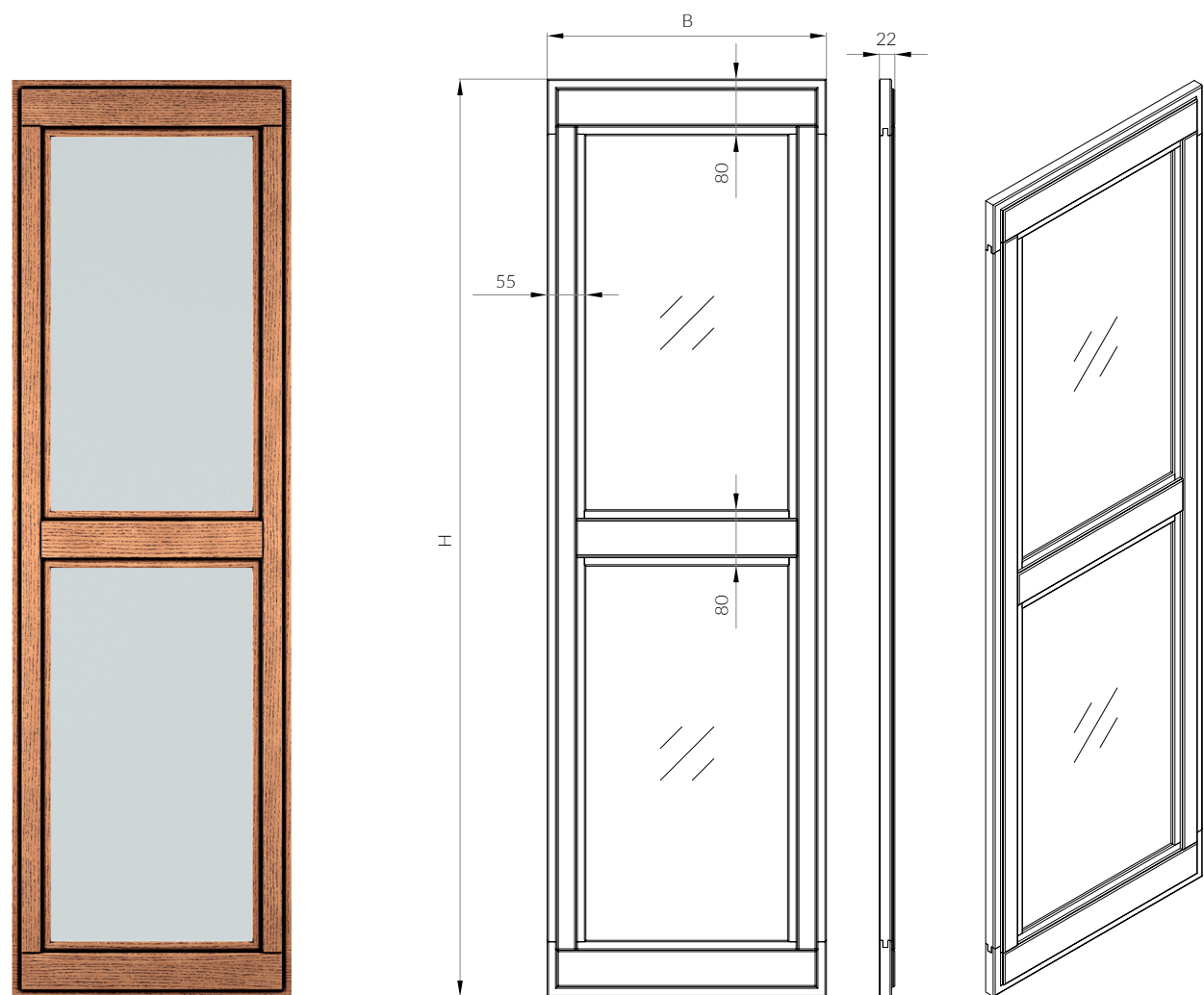
| Высота (H) Height (H) Min / Max, mm | Ширина (B) Width (B) Min / Max, mm | Направление текстуры шпона на вставке Wood grain orientation (center panel) |
|--|---------------------------------------|---|
| 1301-1500 | 196-600 | |

Рамка с шиповым соединением толщиной 22 мм, материал — массив ясеня / дуба.
 Ширина рамки — 80 / 55 мм.
 Ширина перемычки — 80 мм (делит фасад по высоте на 2 равные части).
 Вставка плоская толщиной 7 мм, материал — плита МДФ, облицованная шпоном ясеня / дуба (толщина шпона 0,6 мм).

Rails / stiles with finger jointing, thickness 22 mm, material — solid ash / oak wood.
 Rails / stiles width — 80 / 55 mm.
 Cross bar width — 80 mm (front is divided horizontally in 2 equal parts).
 Flat center panel, thickness 7 mm, material — MDF veneered with ash / oak wood (veneer thickness 0,6 mm).

В. ВИТРИНА С ПЕРЕМЫЧКОЙ

Glass front with cross bar



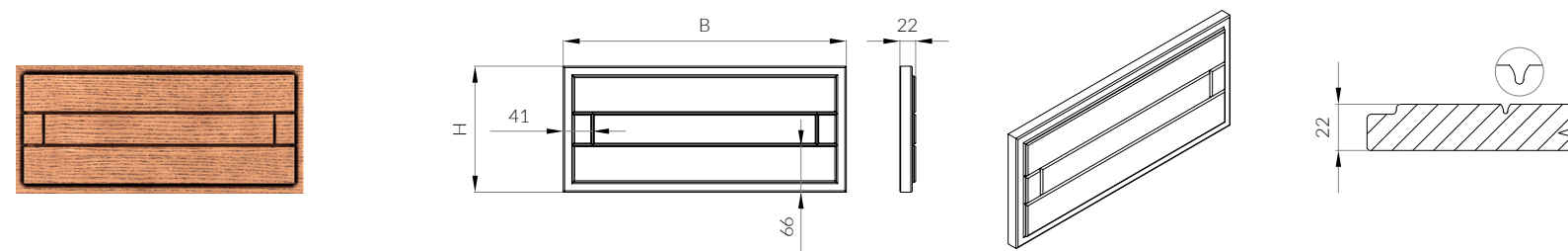
| Высота (H) Height (H) Min / Max, mm | Ширина (B) Width (B) Min / Max, mm |
|--|---------------------------------------|
| 1301-1500 | 196-500 |

Рамка с шиповым соединением толщиной 22 мм, материал — массив ясеня / дуба.
 Ширина рамки — 80 / 55 мм.
 Ширина перемычки — 80 мм (делит фасад по высоте на 2 равные части).
 Толщина стекла — 4 мм.

Rails / stiles with finger jointing, thickness 22 mm, material — solid ash / oak wood.
 Rails / stiles width — 80 / 55 mm.
 Cross bar width — 80 mm (front is divided horizontally in 2 equal parts).
 Glass thickness — 4 mm.

С. ДЕТАЛЬ ЩИТОВАЯ С ИМИТАЦИЕЙ РАМКИ И ФРЕЗЕРОВКОЙ ПО КРАЮ

Front with rails / stiles imitation and profiled outer edges



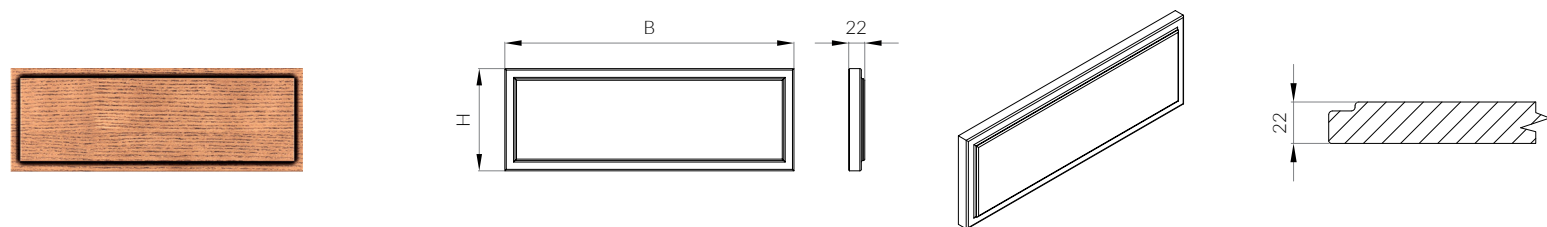
| Высота (H) Height (H) Min / Max, mm | Ширина (B) Width (B) Min / Max, mm | Направление текстуры дерева Wood grain orientation |
|--|---------------------------------------|---|
| 176-245 | 246-1500 | По большему размеру Parallel to the longer side |
| 246-1500 | 140-195 | |

Толщина фасада 22мм, материал — массив ясеня / дуба.

Front thickness 22 mm, material — solid ash / oak wood.

D. ДЕТАЛЬ ЩИТОВАЯ С ФРЕЗЕРОВКОЙ ПО КРАЮ

Front with profiled outer edges



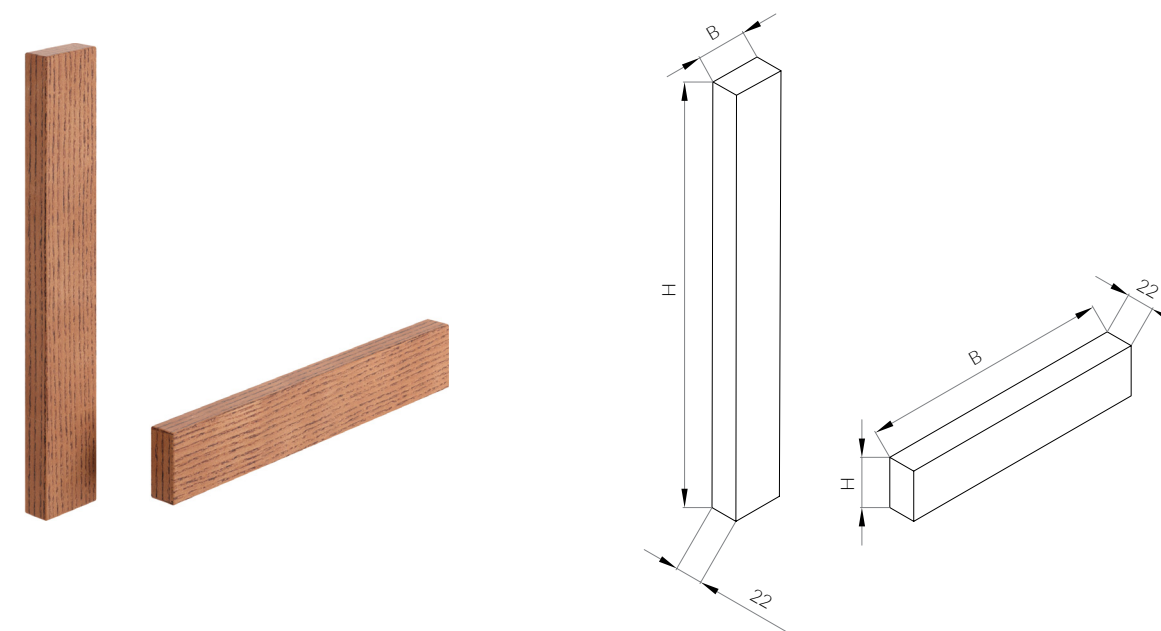
| Высота (H) Height (H) Min / Max, mm | Ширина (B) Width (B) Min / Max, mm | Направление текстуры дерева Wood grain orientation |
|--|---------------------------------------|--|
| 50-139 | 246-1500 | По большому размеру Parallel to the longer side |
| 140-175 | 196-1500 | |
| 176-195 | 196-245 | |
| 196-245 | 140-245 | |
| 246-1500 | 50-139 | |

Толщина фасада 22мм, материал — массив ясеня / дуба.

Front thickness 22 mm, material — solid ash / oak wood.

E. ДЕТАЛЬ ЩИТОВАЯ БЕЗ ФРЕЗЕРОВКИ ПО КРАЮ

Front with square outer edges



| Высота (H) Height (H) Min / Max, mm | Ширина (B) Width (B) Min / Max, mm | Направление текстуры дерева Wood grain orientation |
|--|---------------------------------------|--|
| 30 - 49 | 30 - 2000* | По большому размеру Parallel to the longer side |
| 50 - 139 | 30 - 245 | |
| 140 - 195 | 30 - 195 | |
| 196 - 245 | 30 - 139 | |
| 246 - 2000* | 30 - 49 | |

* При значениях высоты (ширины), превышающих 1000мм, детали могут иметь кривизну.

* If the height (width) exceeds 1000mm, a slight curvature may occur.

Толщина фасада 22мм, материал — массив ясеня / дуба.

Front thickness 22 mm, material — solid ash / oak wood.

ДЕКОРАТИВНЫЕ ЭЛЕМЕНТЫ. ОБЗОР DECORATIVE ELEMENTS. OVERVIEW

ПИЛЯСТРЫ

Pilasters



Пилястра #15-5
Pilaster #15-5
Стр. 56 / Page 56



Пилястра #15-7,5
Pilaster #15-7,5
Стр. 57 / Page 57



Пилястра #15-10
Pilaster #15-10
Стр. 57 / Page 57

ПЛИНТУС

Pelmet



Плинтус мебельный ПМ-7
для навесных шкафов
Pelmet PM-7 for wall units
Стр. 58 / Page 58

БАГЕТ

Crown moulding



Багет B7
Crown moulding B7
Стр. 59 / Page 59

ЦОКОЛЬ

Plinth



Цоколь декоративный #3
Decorative plinth #3
Стр. 60 / Page 60

КОРОБ ПОД ВЫТЯЖКУ

Cover for range hood

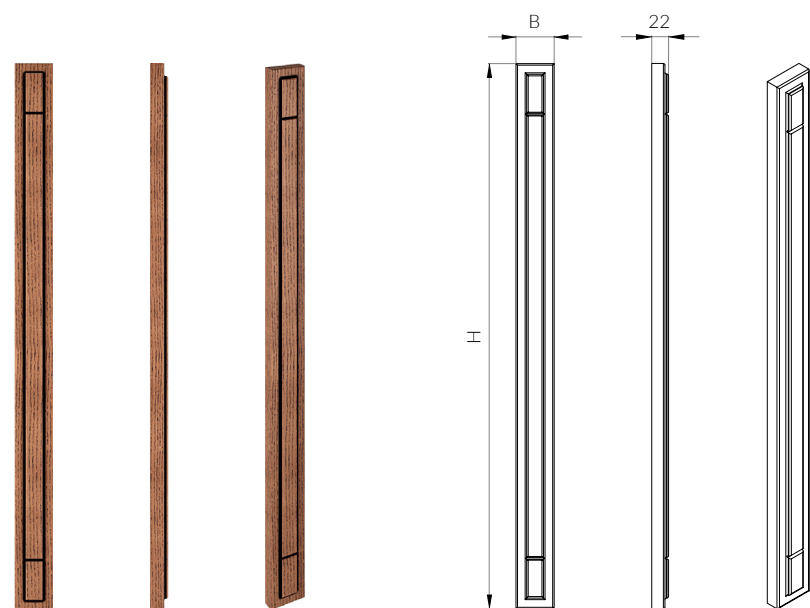


Декоративный короб НВ «Вескона»
под встраиваемую вытяжку
Decorative cover NV «Vescona»
for built-in range hood
Стр. 61 / Page 61

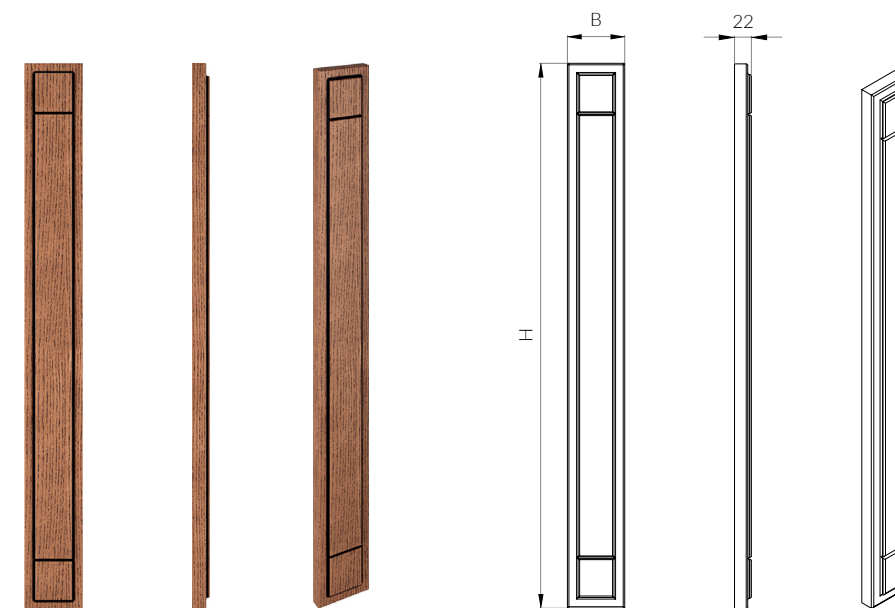
ПИЛЯСТРЫ

Pilasters

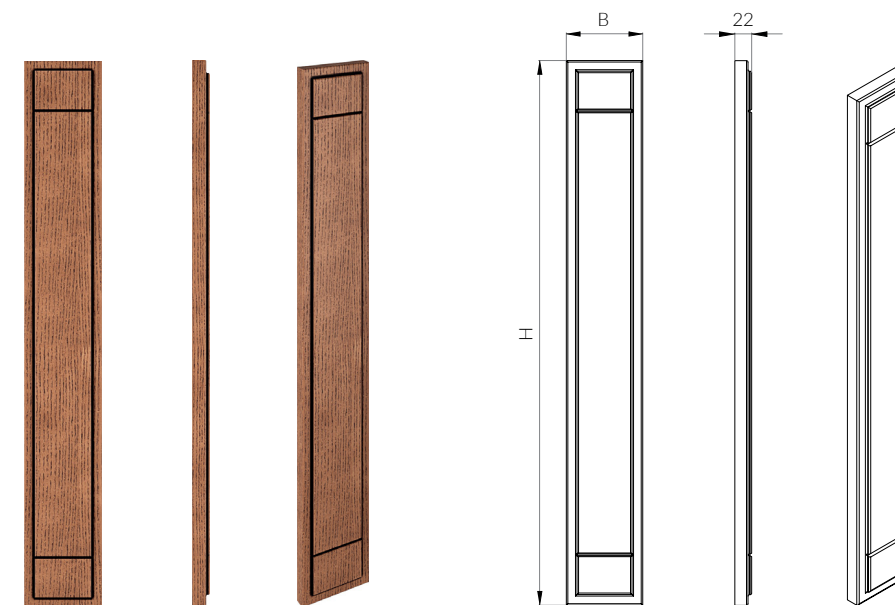
Пиластра #15-5
Pilaster #15-5



Пиластра #15-7,5
Pilaster #15-7,5



Пиластра #15-10
Pilaster #15-10



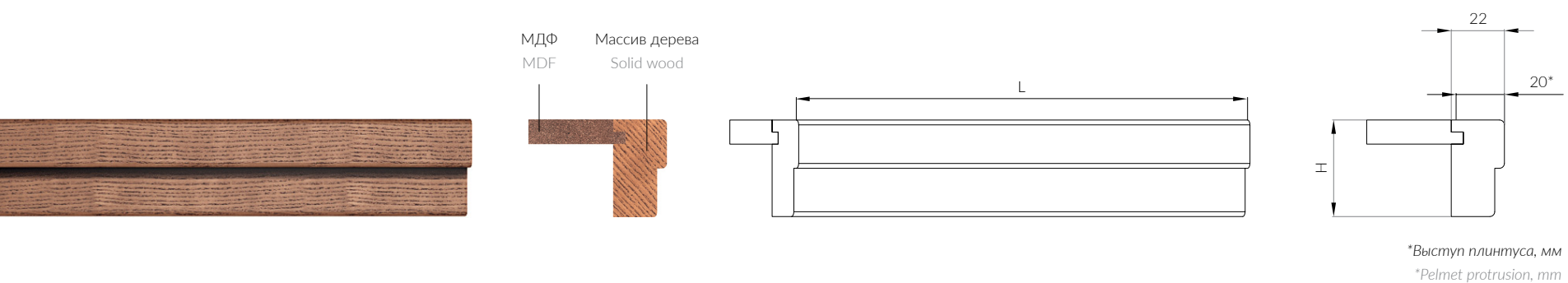
| Пиластра Pilaster | Высота (H) Height (H) Min/Max, mm | Ширина (B) Width (B), mm | Толщина (S) Thickness (S), mm |
|----------------------|---|--------------------------------|-------------------------------------|
| #15-5 | 400-2500 | 50 | 22 |
| #15-7,5 | | 75 | |
| #15-10 | | 100 | |

Материал: массив ясеня / дуба.
Material: solid ash / oak wood.

Пиластры. Pilasters

ПЛИНТУС МЕБЕЛЬНЫЙ ПМ-7 ДЛЯ НАВЕСНЫХ ШКАФОВ

Pelmet PM-7 for wall units

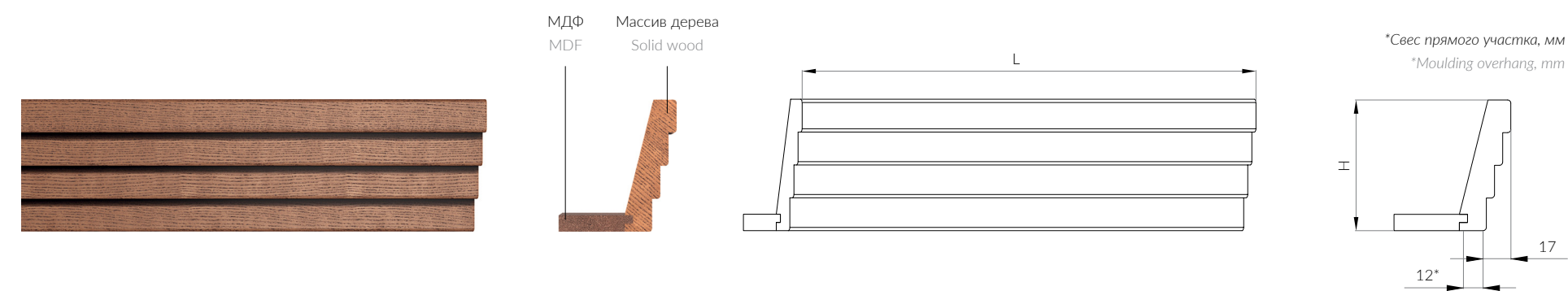


| Высота (H) Height (H), mm | Длина (L) Length (L) Max, mm |
|---------------------------------|------------------------------------|
| 40 | 2700 |

Материал: массив ясеня / дуба.
Material: solid ash / oak wood.

БАГЕТ Б7

Crown moulding B7

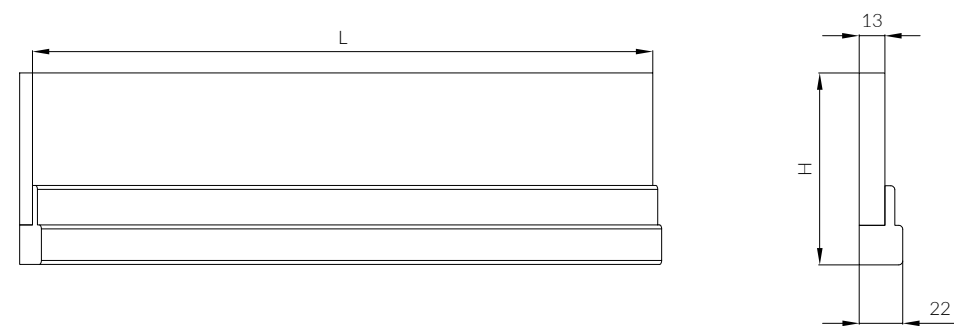
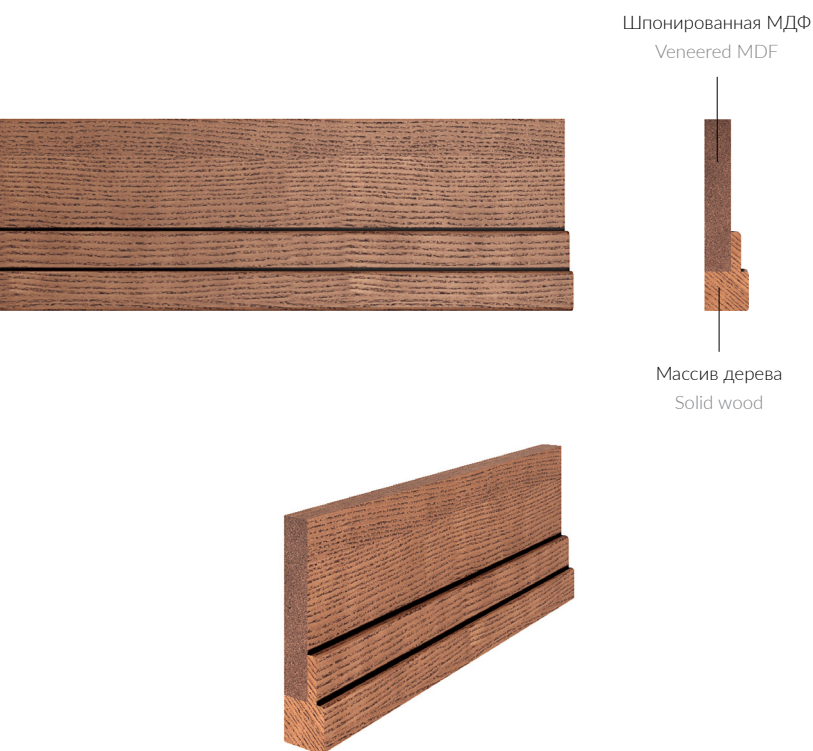


| Высота (H) Height (H), mm | Длина (L) Length (L) Max, mm |
|---------------------------------|------------------------------------|
| 80 | 2700 |

Материал: массив ясеня / дуба.
Material: solid ash / oak wood.

ЦОКОЛЬ ДЕКОРАТИВНЫЙ #3

Decorative plinth #3



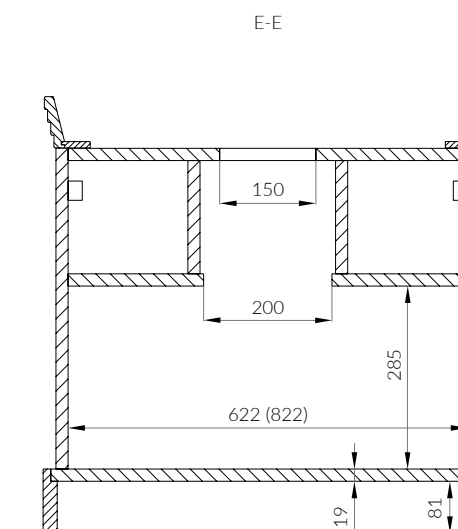
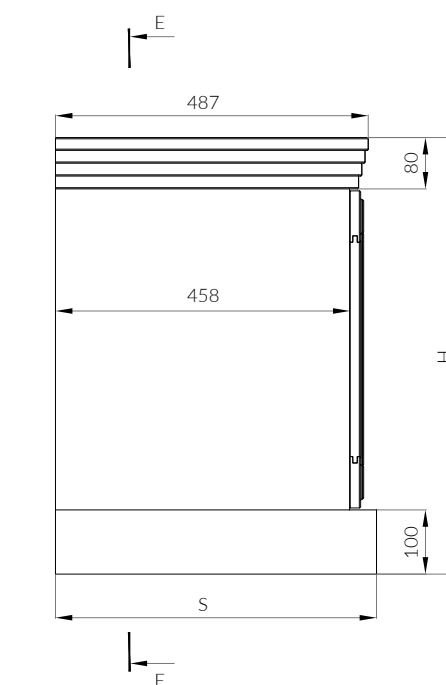
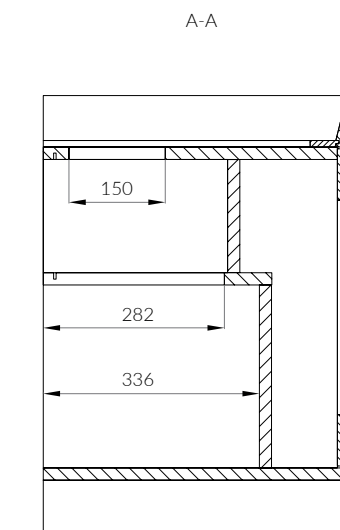
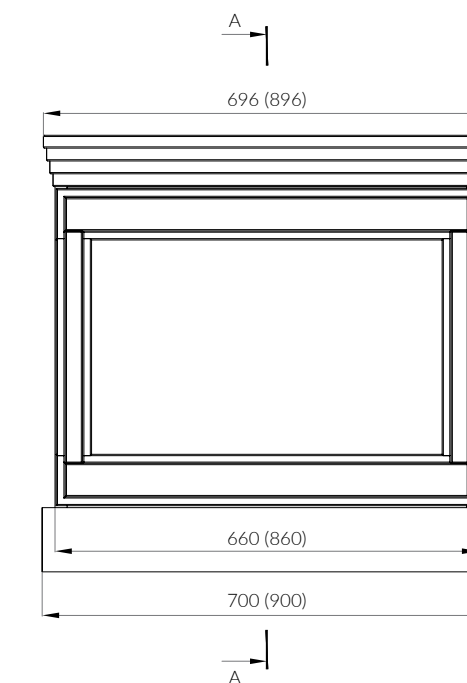
| Высота (H) Height (H), mm | Длина (L) Length (L) Max, mm |
|---------------------------------|------------------------------------|
| 97, 147 | 2700 |

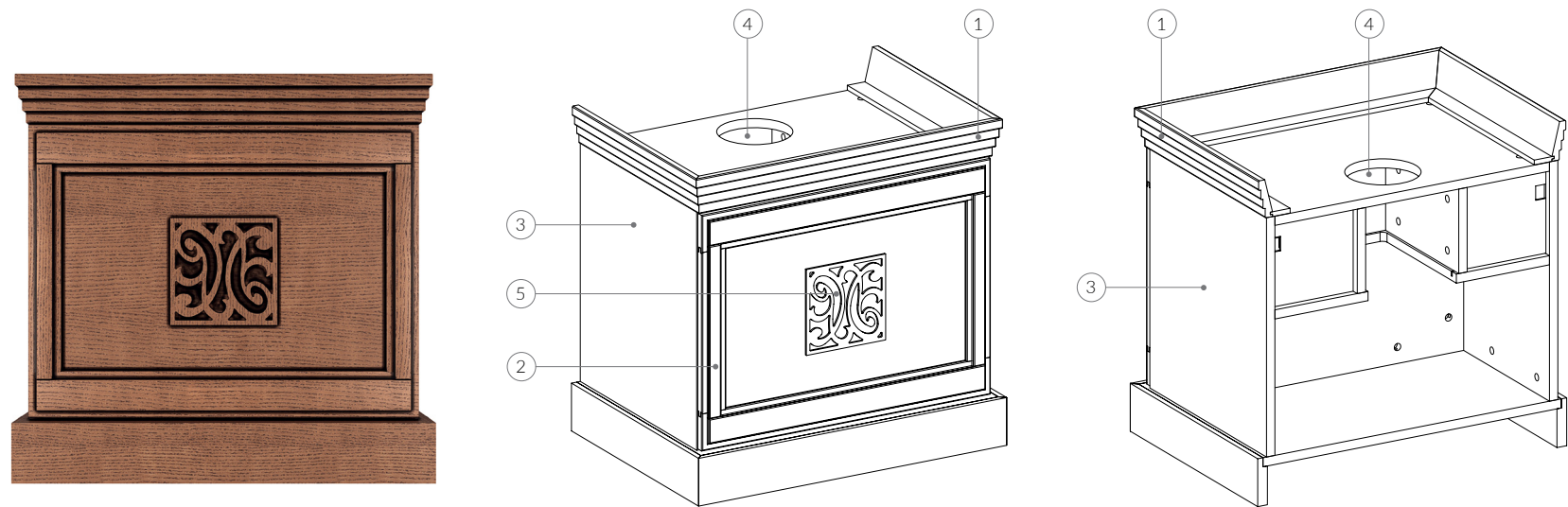
Материал: МДФ, оклеенная шпоном ясеня / дуба (толщина шпона 0,6 мм) + массив ясеня / дуба.

Material: MDF veneered with ash / oak wood (veneer thickness 0,6 mm) + solid ash / oak wood.

ДЕКОРАТИВНЫЙ КОРОБ НВ «ВЕСКОНА» ПОД ВСТРАИВАЕМУЮ ВЫТЯЖКУ

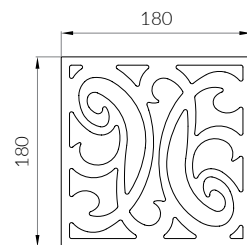
Decorative cover NV «Vescona» for built-in range hood





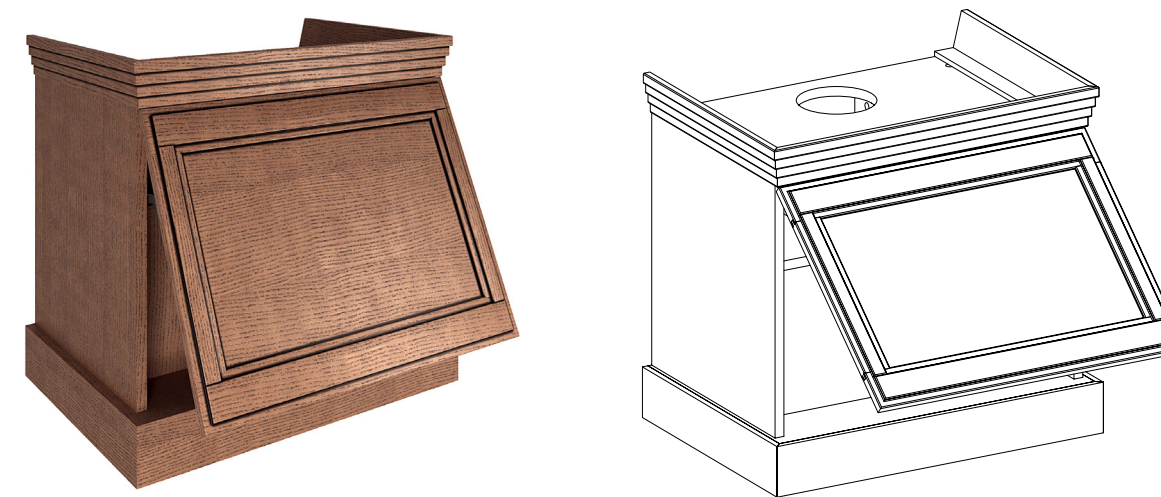
- 1 – Багет Б7;
- 2 – Фасад Т562 / Т762 ;
- 3 – Корпус, ДСП / шпон ясеня, дуба + массив ясеня, дуба;
- 4 – Вырез под воздуховод (Ø150 мм);
- 5 – Декоративная накладка толщиной 4 мм, плита ХДФ, облицованная шпоном ясеня / дуба (толщина шпона 0,6 мм), фрезерованный рисунок #7.

- 1 – Crown moulding B7;
- 2 – Front T562 / T762;
- 3 – Cover, chipboard veneered with ash / oak wood + solid ash / oak wood;
- 4 – Duct size (Ø150 mm);
- 5 – Onlay applique, thickness 4 mm, material – HDF veneered with ash / oak wood (veneer thickness 0,6 mm), carved pattern #7.



Декоративная накладка (рисунок #7)
Onlay applique (pattern #7)

Вырез под вытяжку производится самостоятельно.
A cutout for extractor hood is made by a customer individually.



Поворотный подъемник Aventos HK
Aventos HK Stay lift system

| Высота (H) Height (H), mm | Ширина (B) Width (B), mm | Глубина (S) Depth (S), mm |
|---------------------------------|--------------------------------|---------------------------------|
| 680 | 700, 900 | 500 |

Цвета для декоративного короба НВ «Вескона»
Colors for decorative cover NV «Vescona»

| RAL / NCS / | Только с патиной: With patina only: | 105, 139, 140, 180-189 |
|---|---|---------------------------|
| 101, 110, 112, 114, 115, 116, 117, 118, 120, 121, 122, 124, 125, 135, 136, 137, 141, 142, 143, 146 | 102, 106, 109, 111, 113, 123, 126, 127, 128, 129, 130, 131, 132, 133, 134 | |
| + | + | - |

Пример оформления в случае заказа короба с декоративной накладкой (рис. #7):
НВ "Вескона" (900) рис. 7(180) массив ясеня цв. 101 без патины

Пример оформления в случае заказа короба без декоративной накладки (рис. #7):
НВ "Вескона" (700) массив дуб цв. 101 без патины

ZOV.BY